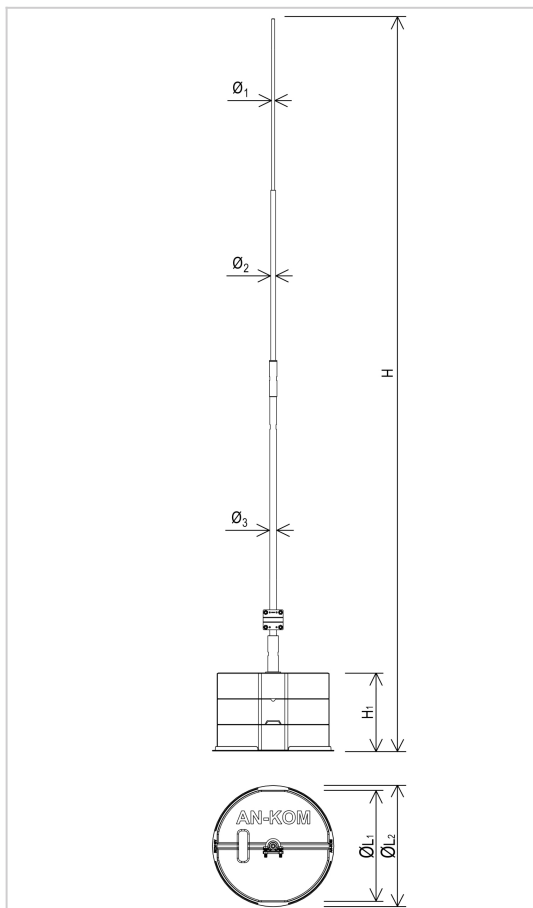


Maszty - iglice - przewód w izolacji wysokonapięciowej MASZTY POJEDYNCZE
maszty pojedyncze aluminiowe

H926229



WERSJA MATERIAŁOWA:

stop aluminium

OPIS:

Służą do ochrony urządzeń narażonych na bezpośrednie działanie prądu pioruna. Nie wymagają klejenia oraz stosowania odciągów. Zawsze oferowane są w komplecie z osprzętem: podkładka pcv, obciążnik, iglica, złącze.

ZALECAMY:

Wykonanie dodatkowej warstwy rozdzielającej pokrycie dachowe od konstrukcji kompletnego masztu. Do rozdzielenia wykorzystujemy materiał danego pokrycia dachowego.

symbol typ	H926229 AN-500J/ALS/3P
H (mm)	3500
waga obciążnika (kg)	3 x 21,5
Ø1 / Ø2 / Ø3 (mm)	10 / 16 / 25
wytrzymałość na wiatr (km/h)	151
wymiar przewodu (mm)	Ø8
H1 / ØL1 / ØL2 (mm)	270 / 380 / 400
wersja materiałowa	stop aluminium



AN-KOM 2 Sp. z o.o.
Inwałd, ul. ks. Władysława
Bukowińskiego 15
34-120 Andrychów



an-kom.pl
biuro@an-kom.pl



tel./fax
+48 33 875 18 11
+48 33 870 60 88