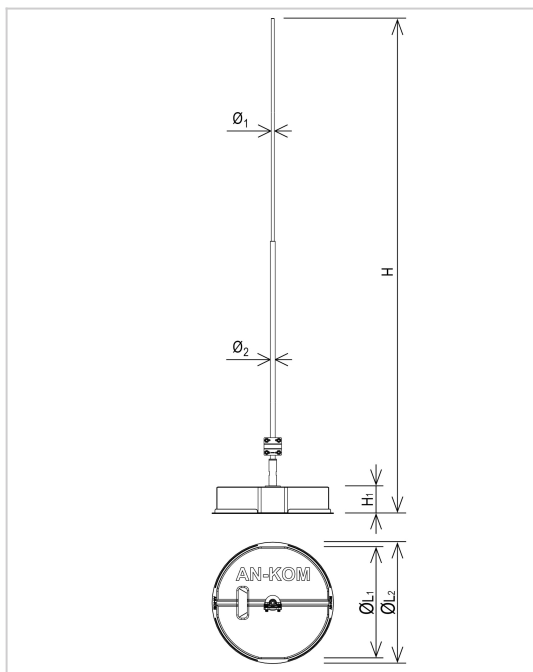


Maszty - iglice MASZTY POJEDYNCZE aluminiowe pojedyncze

H926193



WERSJA MATERIAŁOWA:

stop aluminium

OPIS:

Służą do ochrony urządzeń narażonych na bezpośrednie działanie prądu pioruna. Nie wymagają klejenia oraz stosowania odciągów. Zawsze oferowane są w komplecie z osprzętem: podkładka pcv, obciążnik, iglica, złącze.

ZALECAMY:

Wykonanie dodatkowej warstwy rozdzielającej pokrycie dachowe od konstrukcji kompletnego masztu. Do rozdzielenia wykorzystujemy materiał danego pokrycia dachowego.

| | |
|-------------------------------------|----------------------------------|
| symbol typ | H926193 AN-500C/ALS/1P |
| H (mm) | 2000 |
| waga obciążnika (kg) | 1 x 21,5 |
| Ø1 / Ø2 / Ø3 (mm) | 10 / 16 / --- |
| wytrzymałość na wiatr (km/h) | 178 |
| wymiar przewodu (mm) | Ø8 |
| H1 / ØL1 / ØL2 (mm) | 90 / 380 / 400 |
| wersja materiałowa | stop aluminium |



AN-KOM 2 Sp. z o.o.
Inwałd, ul. ks. Władysława
Bukowińskiego 15
34-120 Andrychów



an-kom.pl
biuro@an-kom.pl



tel./fax
+48 33 875 18 11
+48 33 870 60 88