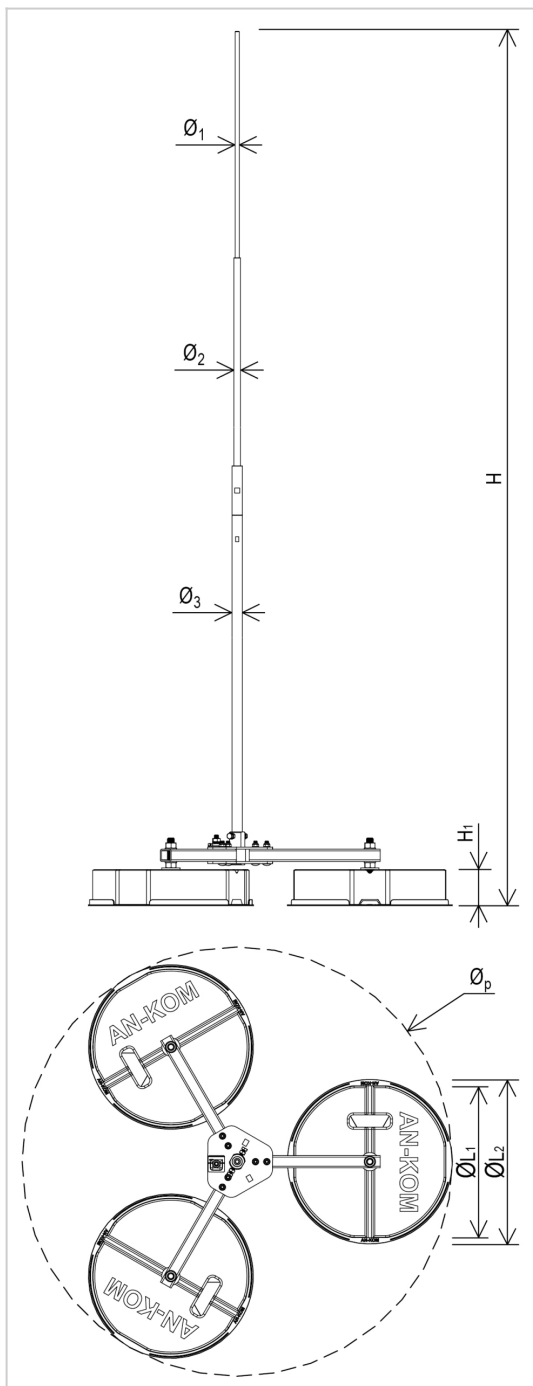


Maszty - iglice MASZTY NA TRÓJNOGU aluminiowe na mini trójnoгу

H926142



WERSJA MATERIAŁOWA:

stop aluminium

OPIS:

Maszty odgromowe wolnostojące na potrójnym obciążniku (mini trójnog) tworzą przestrzeń chronioną. Nie wymagają klejenia. Oferowane w komplecie z osprzętem: podkładki pcv pod obciążniki betonowe, obciążniki, iglica, złącze do przyłączenia masztu do siatki zwodów.

Mocowanie przewodu wykonane ze stali nierdzewnej.

ZALECAMY:

Wykonanie dodatkowej warstwy rozdzielającej pokrycie dachowe od konstrukcji kompletnego masztu. Do rozdzielenia wykorzystujemy materiał danego pokrycia dachowego.

symbol	H926142
typ	AN-501B/ALS/3x1P
H (mm)	3500
waga obciążnika (kg)	3 x 21,5
wytrzymałość na wiatr (km/h)	149
$\varnothing_1 / \varnothing_2 / \varnothing_3$ (mm)	10 / 16 / 25
\varnothing_p (mm)	1050
H1 / \varnothing_{L1} / \varnothing_{L2} (mm)	90 / 380 / 400
wersja materiałowa	stop aluminium



AN-KOM 2 Sp. z o.o.
Inwałd, ul. ks. Władysława
Bukowińskiego 15
34-120 Andrychów



an-kom.pl
biuro@an-kom.pl



tel./fax
+48 33 875 18 11
+48 33 870 60 88