

Maszty - iglice - przewód w izolacji wysokonapięciowej IGLICE KOMINOWE,
GAŚNIOROWE, DO PV iglica do ochrony PV

H926125

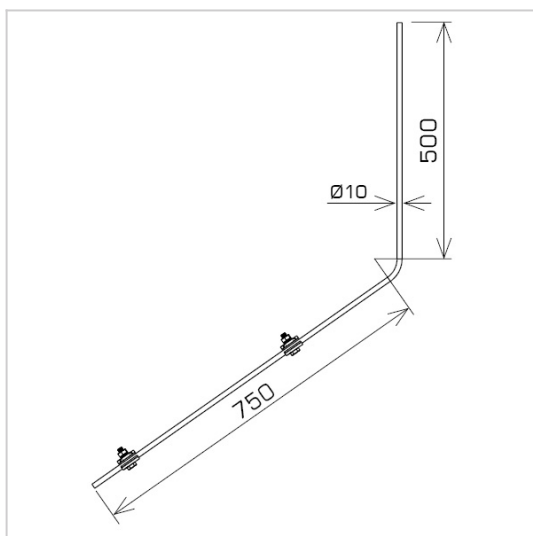


WERSJA MATERIAŁOWA:

aluminium

OPIS:

Iglica do ochrony instalacji PV. Montowana do podkonstrukcji. Dostarczana jest w komplecie z dwoma uchwytemi. Iglica tworzy przestrzeń chronioną do ochrony odgromowej np. ogniw fotowoltaicznych.



symbol	H926125
typ	AN-90L/AL/
wymiar przewodu (mm)	Ø8
wersja materiałowa	aluminium



AN-KOM 2 Sp. z o.o.
Inwałd, ul. ks. Władysława
Bukowińskiego 15
34-120 Andrychów



an-kom.pl
biuro@an-kom.pl



tel./fax
+48 33 875 18 11
+48 33 870 60 88