

Maszty - iglice - przewód w izolacji wysokonapięciowej IGLICE KOMINOWE,  
GAŚNIOROWE, DO PV iglica szczytowa

H926105

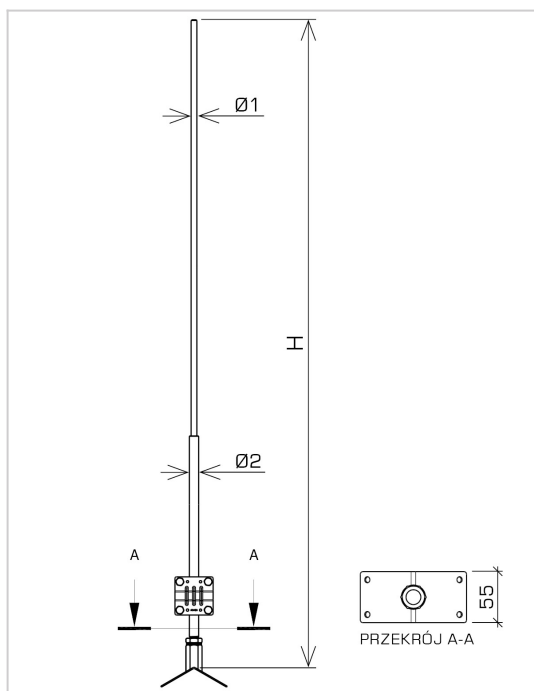


**WERSJA MATERIAŁOWA:**

aluminium

**OPIS:**

Iglica szczytowa służy do ochrony odgromowej kominów, paneli PV itp. na dachach obiektów. Mocowana na kalenicy dachu poprzez przykręcenie. Pionowa iglica wykonana z aluminium, podstawa ze stali nierdzewnej. Iglica kompletna wraz ze złączem umożliwiającym podłączenie do przewodu odgromowego.



symbol	<b>H926105</b>
typ	AN-90K/AL/
H (mm)	1500
Ø1 / Ø2 (mm)	10 / 16
wersja materiałowa	aluminium



AN-KOM 2 Sp. z o.o.  
Inwałd, ul. ks. Władysława  
Bukowińskiego 15  
34-120 Andrychów



an-kom.pl  
biuro@an-kom.pl



tel./fax  
+48 33 875 18 11  
+48 33 870 60 88