

Maszty - iglice IGLICE KOMINOWE, GAŚNIOROWE, DO PV iglice aluminiowe  
 szczytowe

H926097



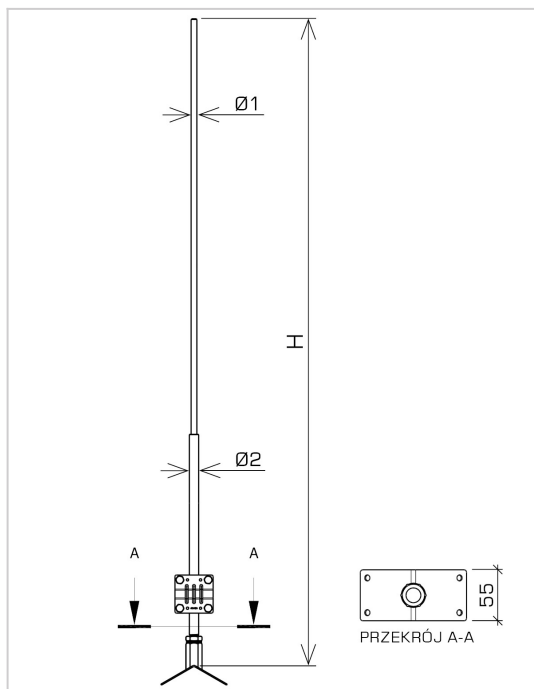
**WERSJA MATERIAŁOWA:**

stop aluminium

**OPIS:**

Iglica szczytowa służy do ochrony odgromowej kominów, paneli PV itp. na dachach obiektów. Mocowana na kalenicy dachu poprzez przykręcenie. Pionowa iglica wykonana z aluminium, podstawa ze stali nierdzewnej. Iglica kompletna wraz ze złączem umożliwiającym podłączenie do przewodu odgromowego.

**Podstawa iglicy oraz mocowanie przewodu wykonana ze stali nierdzewnej.**



symbol	<b>H926097</b>
typ	AN-90J/ALS/
H (mm)	1000
Ø1 / Ø2 (mm)	10 / ---
wersja materiałowa	stop aluminium



AN-KOM 2 Sp. z o.o.  
 Inwałd, ul. ks. Władysława  
 Bukowińskiego 15  
 34-120 Andrychów



an-kom.pl  
 biuro@an-kom.pl



tel./fax  
 +48 33 875 18 11  
 +48 33 870 60 88