

Maszty - iglice - przewód w izolacji wysokonapięciowej MASZTY NA PODSTAWIE STALOWEJ, NA RĄBEK na rąbek

H926093

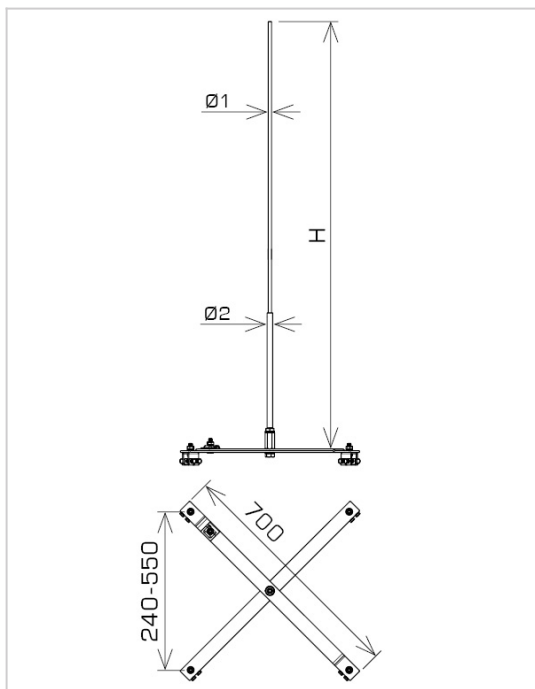


WERSJA MATERIAŁOWA:

stop aluminium

OPIS:

Iglica na połąc dachową. Służy do ochrony urządzeń takich jak np. panele PV, wyrzutnie powierza, świetliki dachowe. Bezinwazyjny montaż pozwala bezpiecznie zamocować iglicę bez ingerencji w poszycie dachowe.



symbol	H926093
typ	AN-80CR/ALS/
H (mm)	2000
Ø1 / Ø2 (mm)	10 / 16
wersja materiałowa	stop aluminium



AN-KOM 2 Sp. z o.o.
Inwałd, ul. ks. Władysława
Bukowińskiego 15
34-120 Andrychów



an-kom.pl
biuro@an-kom.pl



tel./fax
+48 33 875 18 11
+48 33 870 60 88