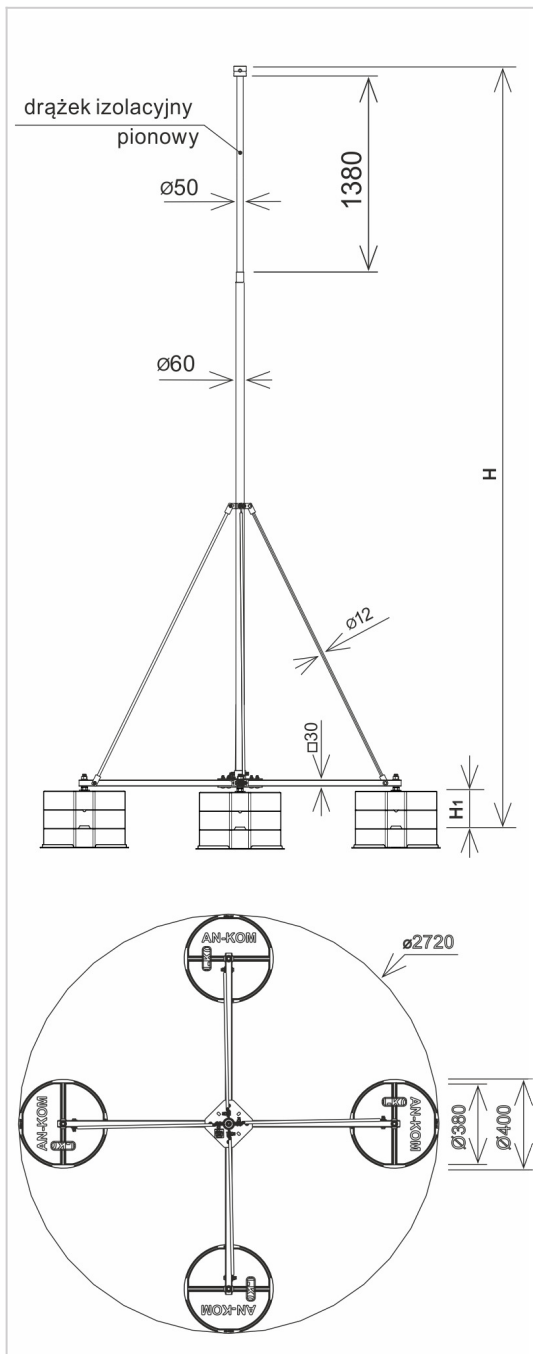


Maszty - iglice MASZTY KLATKOWE aluminiowe klatkowe izolowane na czwórnożu

H926058



**WERSJA MATERIAŁOWA:**

stop aluminium

**OPIS:**

Maszt klatkowy izolowany na czwórnożu.

**Mocowanie przewodu wykonane ze stali nierdzewnej.**

|                              |                  |
|------------------------------|------------------|
| symbol                       | <b>H926058</b>   |
| typ                          | AN-520I/ALS/4X3P |
| H (mm)                       | 6000             |
| wytrzymałość na wiatr (km/h) | 120              |
| waga obciążnika (kg)         | 12 x 21,5        |
| H1 (mm)                      | 270              |
| wersja materiałowa           | stop aluminium   |



AN-KOM 2 Sp. z o.o.  
 Inwałd, ul. ks. Władysława  
 Bukowińskiego 15  
 34-120 Andrychów



an-kom.pl  
 biuro@an-kom.pl



tel./fax  
 +48 33 875 18 11  
 +48 33 870 60 88