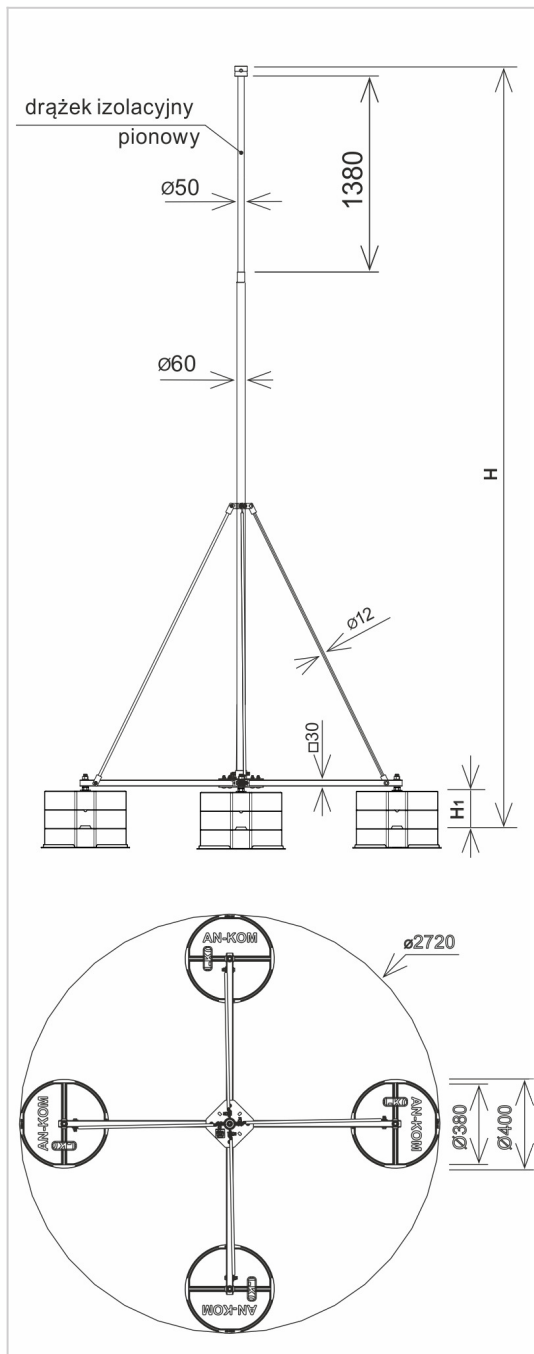


Maszty - iglice MASZTY KLATKOWE aluminiowe klatkowe izolowane na czwórnożu

H926050



WERSJA MATERIAŁOWA:

stop aluminium

OPIS:

Maszt klatkowy izolowany na czwórnożu.

Mocowanie przewodu wykonane ze stali nierdzewnej.

symbol	H926050
typ	AN-520G/ALS/4X3P
H (mm)	5000
wytrzymałość na wiatr (km/h)	141
waga obciążnika (kg)	12 x 21,5
H1 (mm)	270
wersja materiałowa	stop aluminium



AN-KOM 2 Sp. z o.o.
 Inwałd, ul. ks. Władysława
 Bukowińskiego 15
 34-120 Andrychów



an-kom.pl
 biuro@an-kom.pl



tel./fax
 +48 33 875 18 11
 +48 33 870 60 88