

przewód wysokonapięciowy - izolatory PRZEWÓD WYSOKONAPIĘCIOWY I
AKCESORIA końcówka PW

H286432



WERSJA MATERIAŁOWA:

stal nierdzewna kwasoodporna V4A

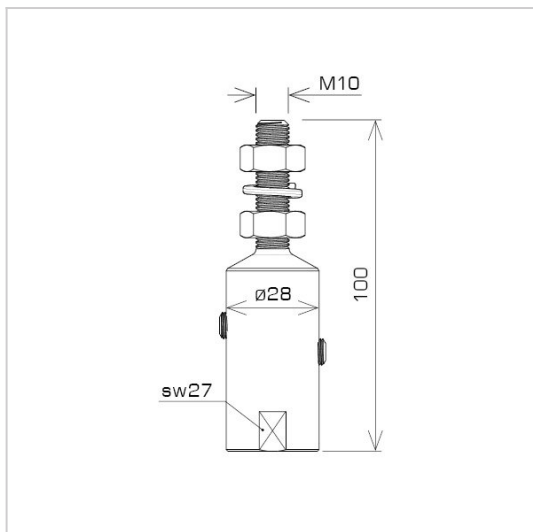
OPIS:

Do zakańczania przewodu w izolacji wysokonapięciowej PW. Kończówka umożliwia prawidłowe zakończenie przewodu w celu przyłączenia go do złącza przyłączeniowego poczwórnego.

Zestaw zawiera:

- *kończówkę do PW
- * rurę termokurczliwą
- *klucz imbusowy
- *klej do śrub

INSTRUKCJA MONTAŻU KOŃCÓWKI DO PW



symbol	H286432
typ	AN-88AGW/OH/
śruby	M8 x 10
wersja materiałowa	stal nierdzewna kwasoodporna V4A



AN-KOM 2 Sp. z o.o.
Inwałd, ul. ks. Władysława
Bukowińskiego 15
34-120 Andrychów



an-kom.pl
biuro@an-kom.pl



tel./fax
+48 33 875 18 11
+48 33 870 60 88