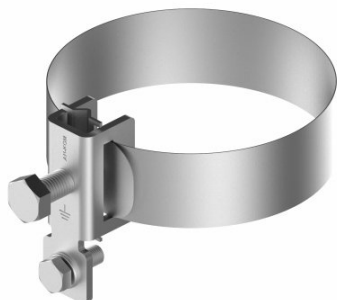


przewód wysokonapięciowy - izolatory PRZEWÓD WYSOKONAPIĘCIOWY I
AKCESORIA obejma uziemiająca PW

H286272

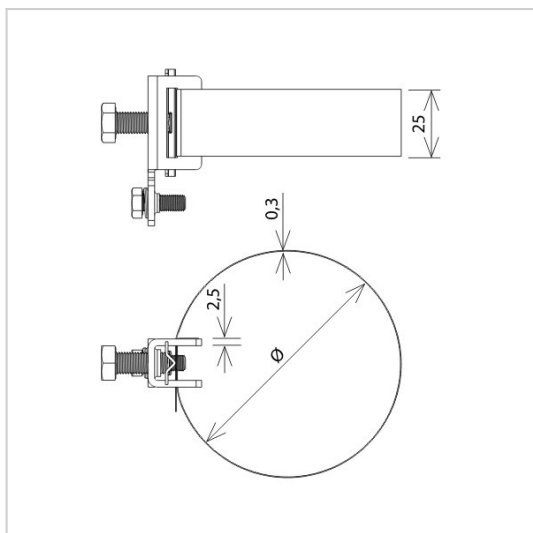


WERSJA MATERIAŁOWA:

stal nierdzewna kwasoodporna V4A

OPIS:

Obejma uziemiająca do wyrównania potencjału na przewodzie w izolacji wysokonapięciowej PW. Montaż opaski na końcu izolatora pionowego.



symbol typ	H286272 AN-88F/OH/
śruby	M8 x 20 M6 x 16
Ø (mm)	17 - 114
wersja materiałowa	stal nierdzewna kwasoodporna V4A



AN-KOM 2 Sp. z o.o.
Inwałd, ul. ks. Władysława
Bukowińskiego 15
34-120 Andrychów



an-kom.pl
biuro@an-kom.pl



tel./fax
+48 33 875 18 11
+48 33 870 60 88