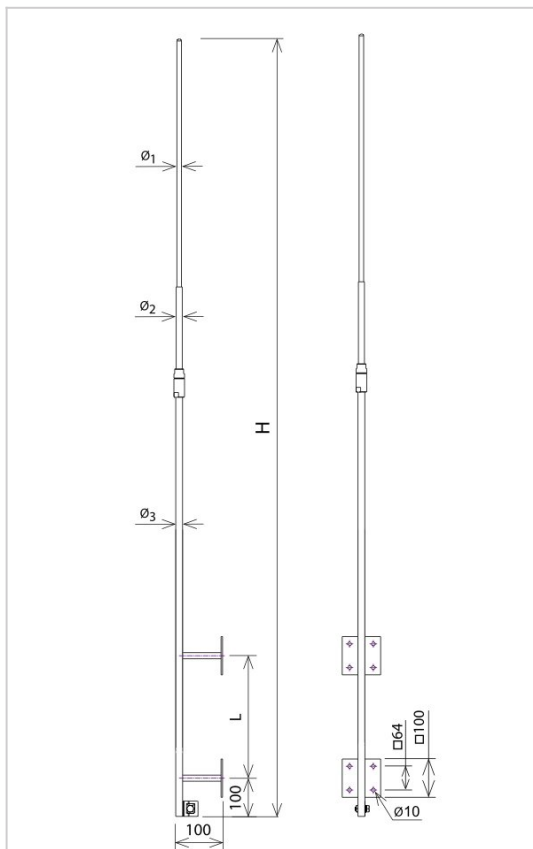


**MASZTY - IGLICE - PRZEWÓD W IZOLACJI WYSOKONAPIĘCIOWEJ IGLICE
 KOMINOWE, GAŚNIOROWE, DO PV iglice kominowe**

H196404



WERSJA MATERIAŁOWA:

stal ocynkowana ogniowo

OPIS:

Realizacja ochrony odgromowej kominów, nadbudówek oraz innych urządzeń na dachach obiektów. Posiadają uchwyty montażowe na stałe wspawane w iglice oraz złącze do połączenia z przewodem odgromowym.

symbol typ	H196404 AN-90E/OG/
H (mm)	3000
Ø1 (mm)	10
Ø2 (mm)	16
Ø3 (mm)	18
L (mm)	320
wymiar przewodu (mm)	Ø8 - Ø10
wersja materiałowa	stal ocynkowana ogniowo



AN-KOM 2 Sp. z o.o.
 Inwałd, ul. ks. Władysława
 Bukowińskiego 15
 34-120 Andrychów



an-kom.pl
 biuro@an-kom.pl



tel./fax
 +48 33 875 18 11
 +48 33 870 60 88