

przewód wysokonapięciowy - izolatory PRZEWÓD WYSOKONAPIĘCIOWY I  
 AKCESORIA obejmą typ 2 PW

H196344



**WERSJA MATERIAŁOWA:**

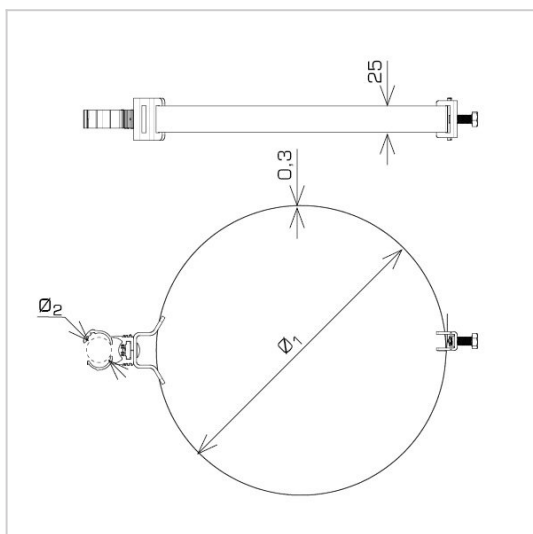
stal ocynkowana ogniowo

**OPIS:**

Uchwyt do prowadzenia przewodu w izolacji wysokonapięciowej PW wzdłuż profilu okrągłego na taśmie stalowej.

**Taśma mocująca wykonana ze stali nierdzewnej.**

**Mocowanie przewodu wykonane z tworzywa odpornego na promieniowanie UV.**



symbol	<b>H196344</b>
typ	AN-88Y200/OG/
Ø1 (mm)	100 - 200
Ø2 (mm)	24 - 28
śruby	M6 x 12 M8 x 20
wersja materiałowa	stal ocynkowana ogniowo



AN-KOM 2 Sp. z o.o.  
 Inwałd, ul. ks. Władysława  
 Bukowińskiego 15  
 34-120 Andrychów



an-kom.pl  
 biuro@an-kom.pl



tel./fax  
 +48 33 875 18 11  
 +48 33 870 60 88