

przewód wysokonapięciowy - izolatory PRZEWÓD WYSOKONAPIĘCIOWY I
 AKCESORIA obejmą typ 1 PW

H196336



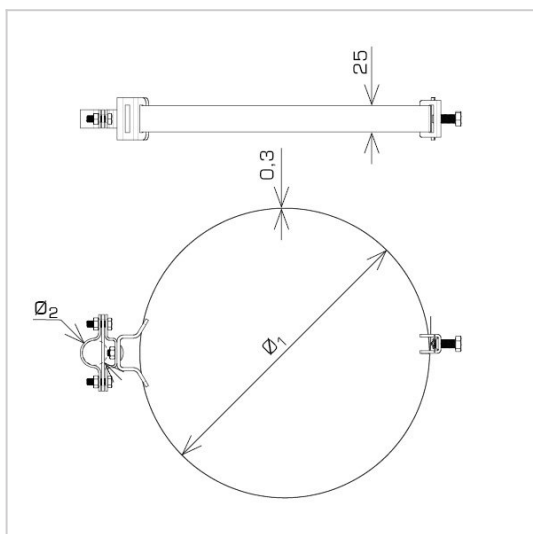
WERSJA MATERIAŁOWA:

stal ocynkowana ogniowo

OPIS:

Uchwyt do prowadzenia przewodu w izolacji wysokonapięciowej PW wzdłuż profilu okrągłego na taśmie stalowej.

Taśma mocująca wykonane ze stali nierdzewnej.



symbol	H196336
typ	AN-88W300/OG/
Ø1 (mm)	200 - 300
Ø2 (mm)	24
śruby	M6 x 12 M8 x 12 M8 x 20
wersja materiałowa	stal ocynkowana ogniowo



AN-KOM 2 Sp. z o.o.
 Inwałd, ul. ks. Władysława
 Bukowińskiego 15
 34-120 Andrychów



an-kom.pl
 biuro@an-kom.pl



tel./fax
 +48 33 875 18 11
 +48 33 870 60 88