

przewód wysokonapięciowy - izolatory PRZEWÓD WYSOKONAPIĘCIOWY I  
AKCESORIA obejmują typ 1 PW

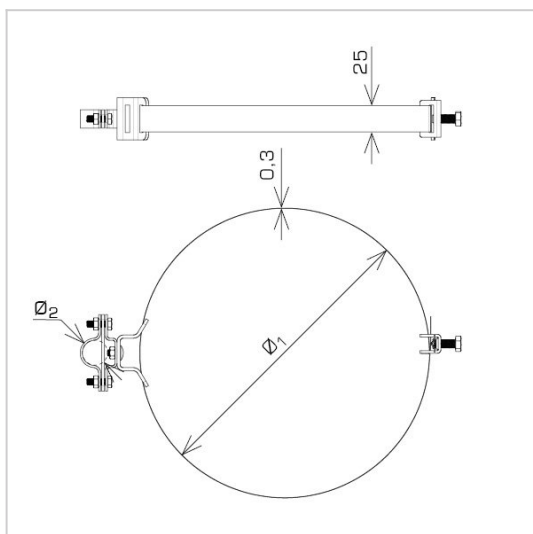
H196328

**WERSJA MATERIAŁOWA:**

stal ocynkowana ogniowo

**OPIS:**

Uchwyt do prowadzenia przewodu w izolacji wysokonapięciowej PW wzdłuż profilu okrągłego na taśmie stalowej.



symbol	H196328
typ	AN-88W100/OG/
Ø1 (mm)	50 - 100
Ø2 (mm)	24
śruby	M6 x 12 M8 x 12 M8 x 20
wersja materiałowa	stal ocynkowana ogniowo



AN-KOM 2 Sp. z o.o.  
Inwałd, ul. ks. Władysława  
Bukowińskiego 15  
34-120 Andrychów



an-kom.pl  
biuro@an-kom.pl



tel./fax  
+48 33 875 18 11  
+48 33 870 60 88