

Maszty - iglice - przewód w izolacji wysokonapięciowej AKCESORIA MASZTÓW PW
 uchwyt do mocowania przewodu PW - wkręcany

H196316

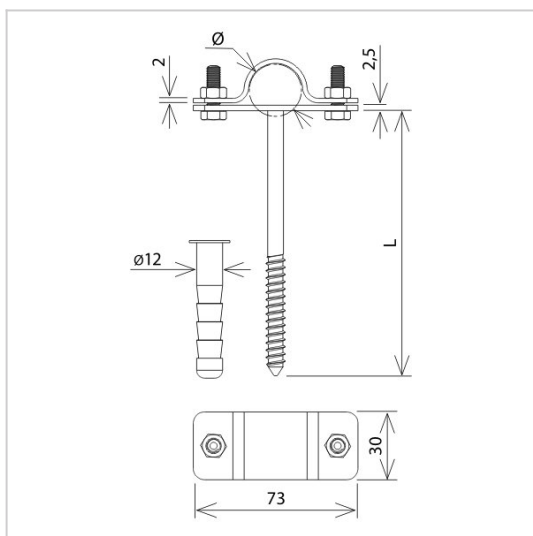


WERSJA MATERIAŁOWA:

stal ocynkowana ogniowo

OPIS:

Uchwyt służy do prowadzenia przewodu w izolacji wysokonapięciowej PW po płaskich podłożach np. ścianie.



symbol typ	H196316 AN-88R/OG/
Ø (mm)	24
L (mm)	210
wersja materiałowa	stal ocynkowana ogniowo



AN-KOM 2 Sp. z o.o.
 Inwałd, ul. ks. Władysława
 Bukowińskiego 15
 34-120 Andrychów



an-kom.pl
 biuro@an-kom.pl



tel./fax
 +48 33 875 18 11
 +48 33 870 60 88