

przewód wysokonapięciowy - izolatory PRZEWÓD WYSOKONAPIĘCIOWY I  
AKCESORIA uchwyt z kołkiem PW

H196312

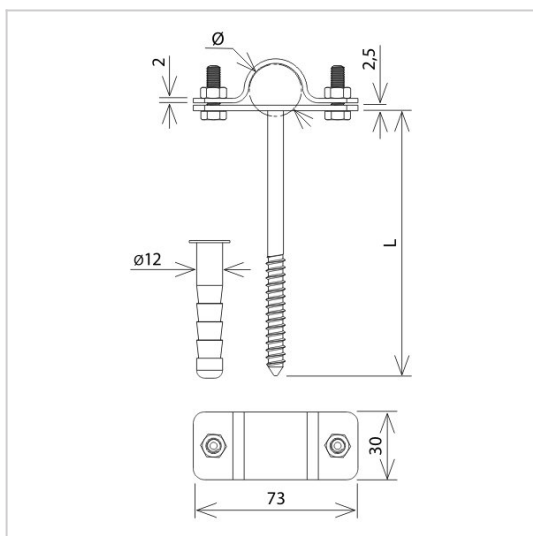


**WERSJA MATERIAŁOWA:**

stal ocynkowana ogniowo

**OPIS:**

Uchwyt służy do prowadzenia przewodu w izolacji wysokonapięciowej PW po płaskich podłożach np. ścianie.



<b>symbol</b> typ	<b>H196312</b> AN-88P/OG/
<b>Ø (mm)</b>	24
<b>L (mm)</b>	120
<b>wersja materiałowa</b>	stal ocynkowana ogniowo



AN-KOM 2 Sp. z o.o.  
Inwałd, ul. ks. Władysława  
Bukowińskiego 15  
34-120 Andrychów



an-kom.pl  
biuro@an-kom.pl



tel./fax  
+48 33 875 18 11  
+48 33 870 60 88