



8 min



1 os.

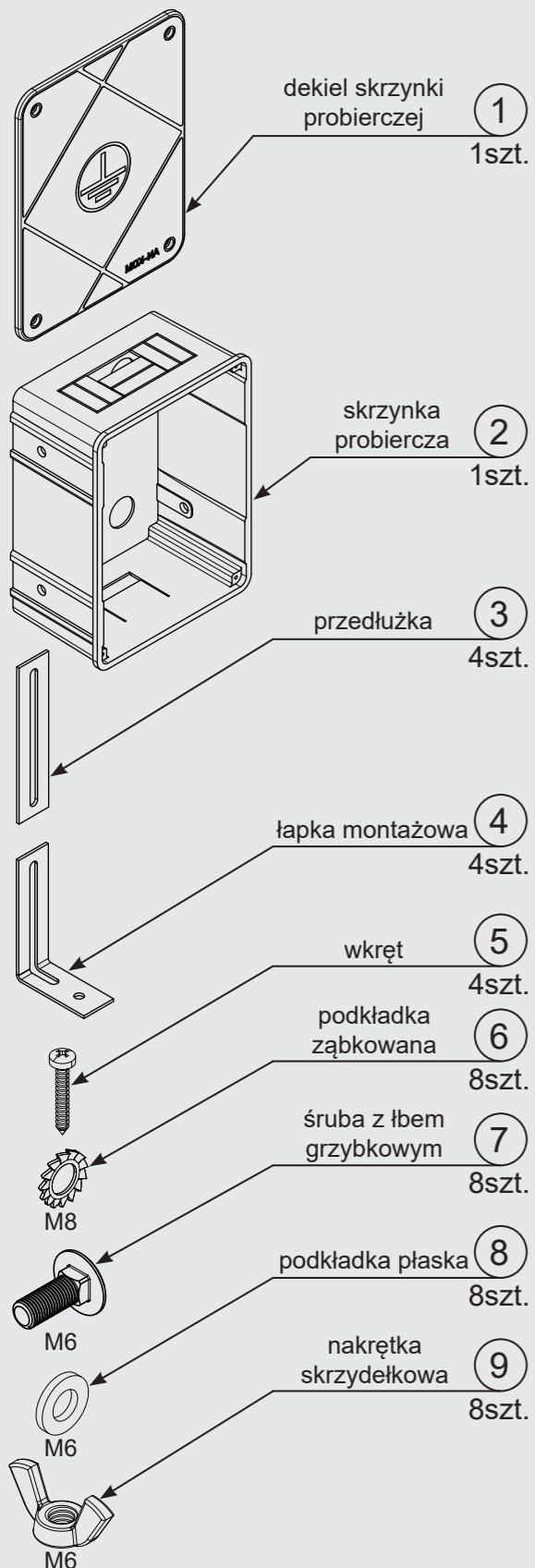
G645564

AN-60D/A/R

INSTRUKCJA MONTAŻU

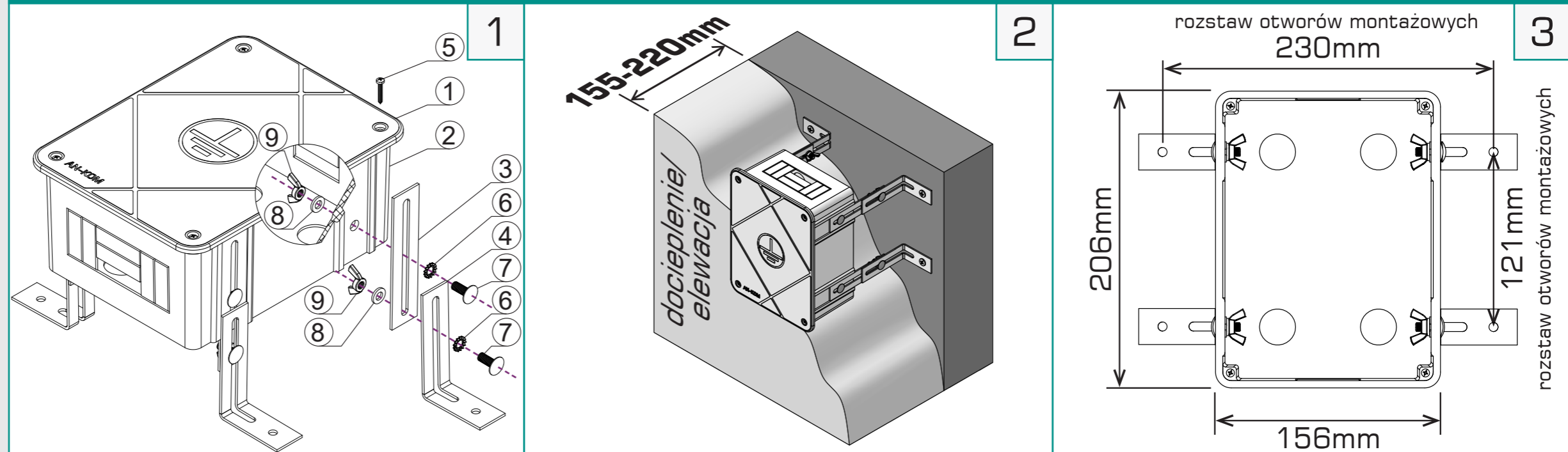
Skrzynka probiercza ścienna z regulacją

Elementy kompletu

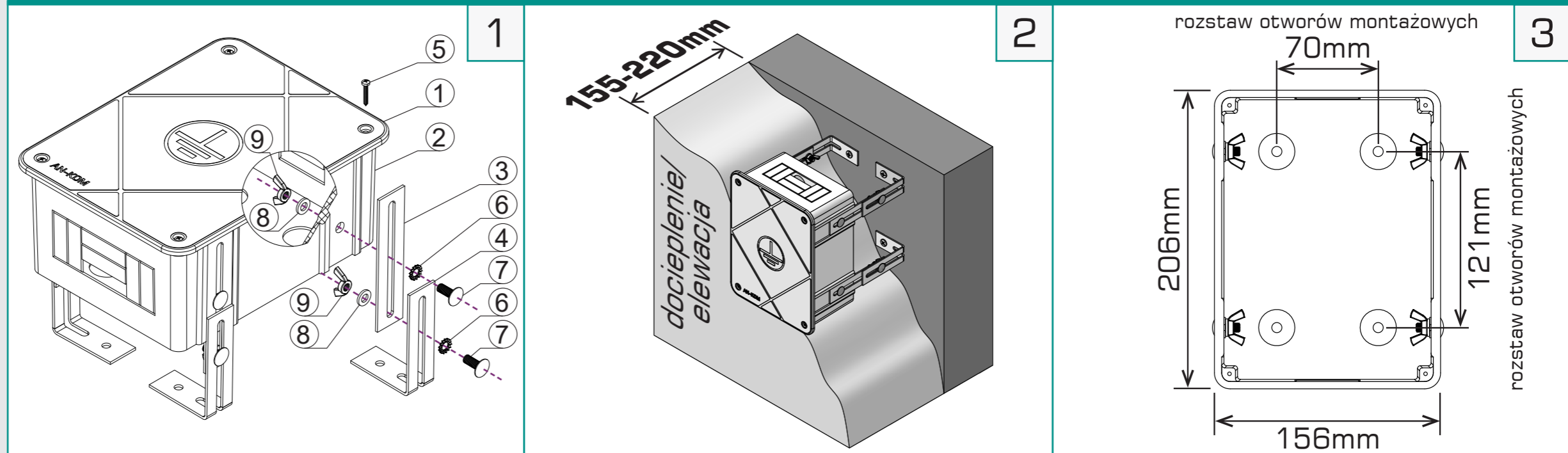


ZAKRES REGULACJI 155 - 220mm

MONTAŻ SKRZYNKI PRZED WARSTWĄ DOCIEPLENIA - sposób 1



MONTAŻ W ISTNIEJĄCEJ WARSTWIE DOCIEPLENIA - sposób 2



Będziesz
potrzebował:



Śrubokręt krzyżakowy



www.an-kom.pl
biuro@an-kom.pl



+48 33 875 18 11
+48 33 432 27 40



AN-KOM 2 Sp. z o.o.
Inwałd, ul. ks. W. Bukowińskiego 15
34-120 Andrychów



8 min



1 os.

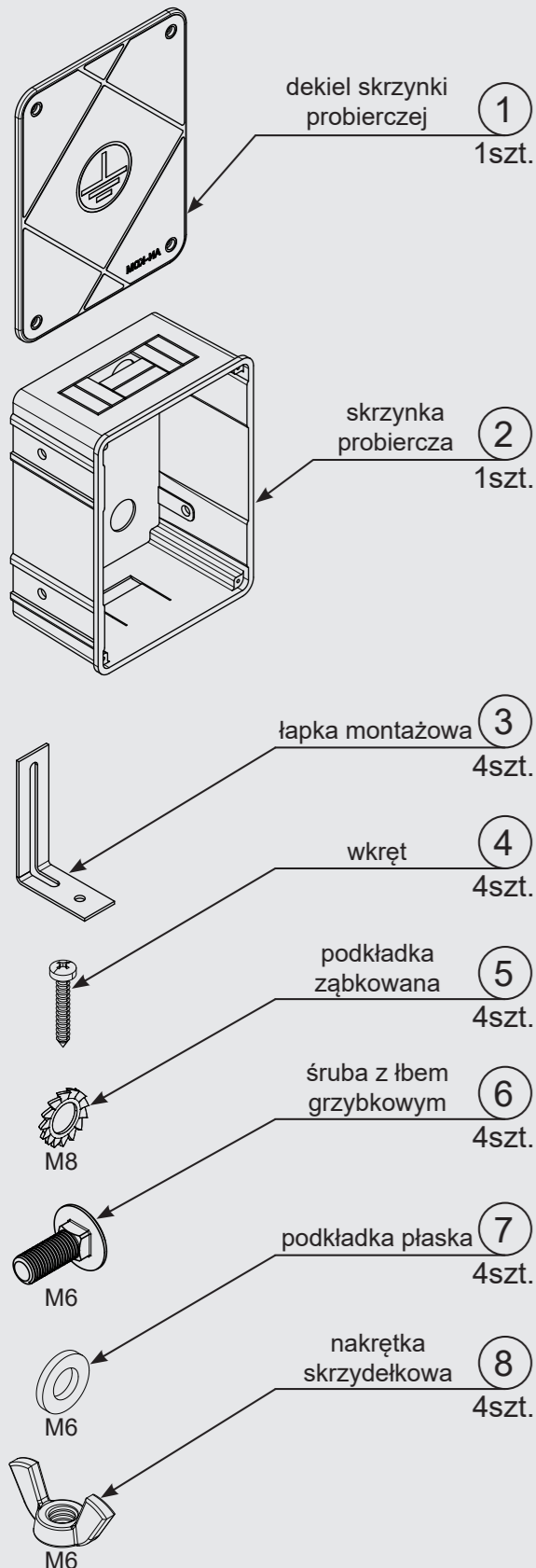
G645564

AN-60D/A/R

INSTRUKCJA MONTAŻU

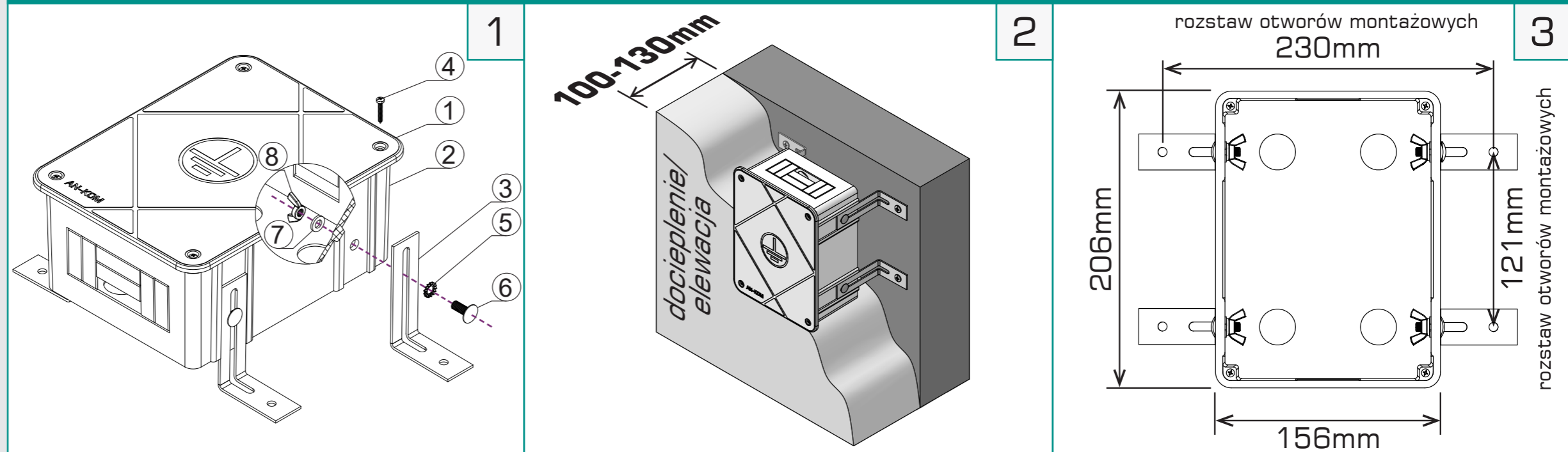
Skrzynka probiercza ścienna z regulacją

Elementy kompletu

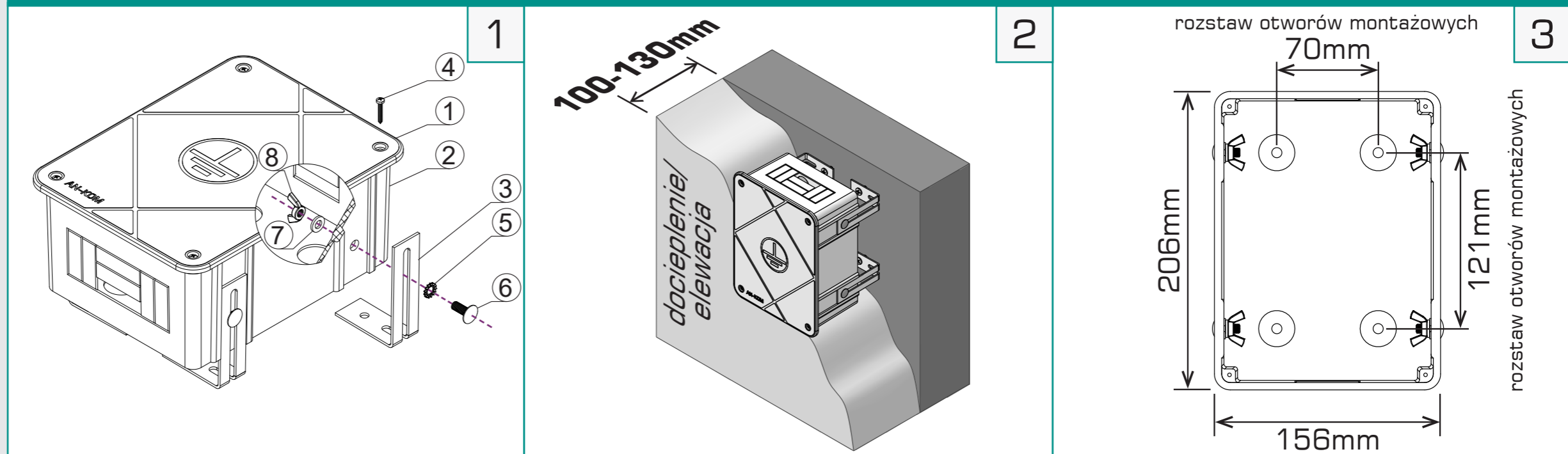


ZAKRES REGULACJI 100 - 130mm

MONTAŻ SKRZYNKI PRZED WARSTWĄ DOCIEPLENIA - sposób 1



MONTAŻ W ISTNIEJĄCEJ WARSTWIE DOCIEPLENIA - sposób 2



Będziesz potrzebował:



Śrubokręt krzyżakowy



www.an-kom.pl
biuro@an-kom.pl



+48 33 875 18 11
+48 33 432 27 40



AN-KOM 2 Sp. z o.o.
Inwałd, ul. ks. W. Bukowińskiego 15
34-120 Andrychów