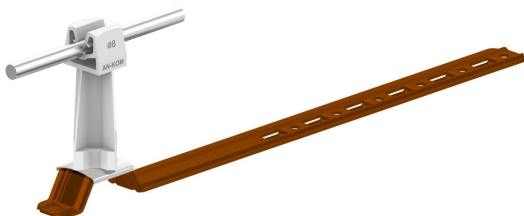


**UCHWYTY DACHÓWKOWE uniwersalny**

**E464712**



DOSTĘPNE W KOLORACH



**WERSJA MATERIAŁOWA:**

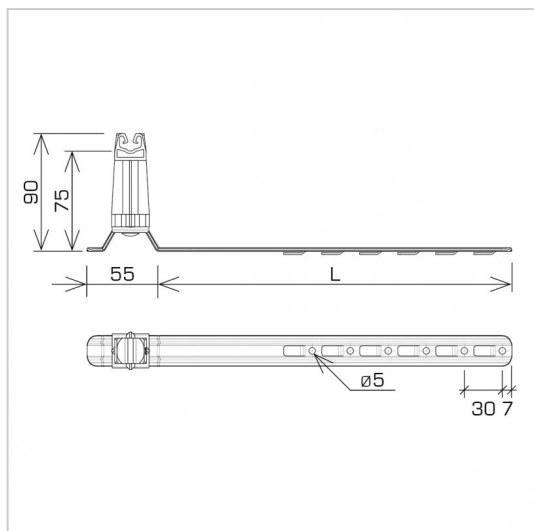
malowane

**OPIS:**

Uchwyt dachówkowy - regulowany służy do budowy zwodów i przewodów odgromowych na dachu wszerz lub wzdłuż dachówki. Montaż uchwytu odbywa się poprzez odgięcie ząbka i wsunięcie uchwytu pomiędzy dachówki lub przykręcenie wkrętami do łąty przez otwory montażowe.

**Mocowanie przewodu wykonane z tworzywa.**

Możliwość prowadzenia przewodu po połaci dachu: **WZDŁUŻ** lub **WSZERZ**



<b>symbol</b>	<b>E464712</b>
typ	AN-20KP/LA/S-N
<b>kolor słupka</b>	RAL 7047
<b>L (mm)</b>	420
<b>wymiar przewodu (mm)</b>	Ø8
<b>wersja materiałowa</b>	malowane



AN-KOM 2 Sp. z o.o.  
Inwałd, ul. ks. Władysława  
Bukowińskiego 15  
34-120 Andrychów



an-kom.pl  
biuro@an-kom.pl



tel./fax  
+48 33 875 18 11  
+48 33 870 60 88