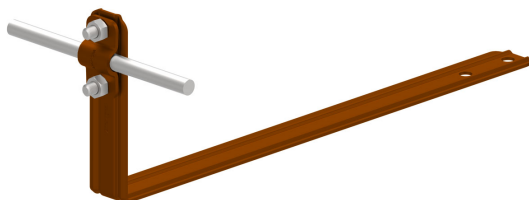


UCHWYTY DACHÓWKOWE uniwersalny prosty

E464616



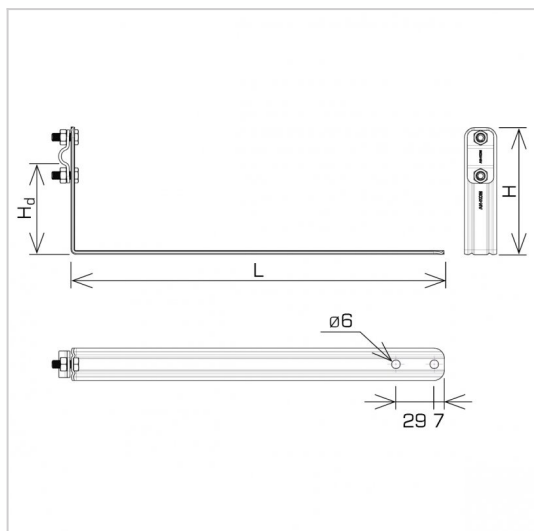
WERSJA MATERIAŁOWA:

malowane

OPIS:

Uchwyt dachówkowy - uniwersalny, prosty służy do budowy zwodów i przewodów odgromowych na dachu wszerz dachówki. Montaż uchwytu odbywa się poprzez przykręcenie wkrętami do łąty poprzez otwory montażowe.

DOSTĘPNE W KOLORACH



symbol	E464616
typ	AN-25/LA/-N
L (mm)	280
H (mm)	116
Hd (mm)	90
wymiar przewodu (mm)	Ø8
wersja materiałowa	malowane



AN-KOM 2 Sp. z o.o.
 Inwałd, ul. ks. Władysława
 Bukowińskiego 15
 34-120 Andrychów



an-kom.pl
 biuro@an-kom.pl



tel./fax
 +48 33 875 18 11
 +48 33 870 60 88