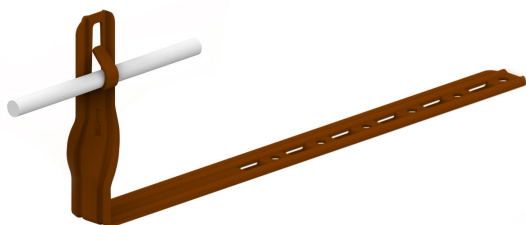


UCHWYTY DACHÓWKOWE regulowany skręcony

E464548



DOSTĘPNE W KOLORACH

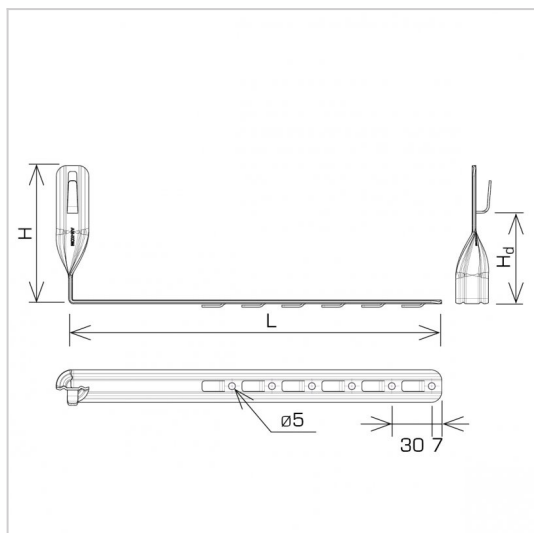


**WERSJA MATERIAŁOWA:**

malowane

**OPIS:**

Uchwyt dachówkowy - regulowany, skręcony służy do budowy zwodów i przewodów odgromowych na dachu wzdłuż dachówki. Montaż uchwyty odbywa się poprzez odgięcie ząbka i wsunięcie uchwyty pomiędzy dachówki lub przykręcenie wkrętami do łąty przez otwory montażowe.



|                             |                |
|-----------------------------|----------------|
| <b>symbol</b>               | <b>E464548</b> |
| typ                         | AN-22KL/LA/-N  |
| <b>L (mm)</b>               | 280            |
| <b>H (mm)</b>               | 104            |
| <b>Hd (mm)</b>              | 70             |
| <b>wymiar przewodu (mm)</b> | Ø8             |
| <b>wersja materiałowa</b>   | malowane       |



AN-KOM 2 Sp. z o.o.  
 Inwałd, ul. ks. Władysława  
 Bukowińskiego 15  
 34-120 Andrychów



an-kom.pl  
 biuro@an-kom.pl



tel./fax  
 +48 33 875 18 11  
 +48 33 870 60 88