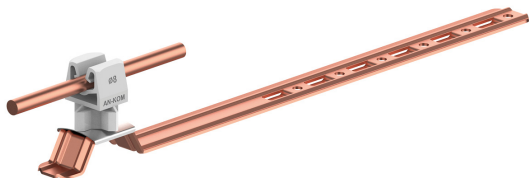


UCHWYTY DACHÓWKOWE uniwersalny

E374748

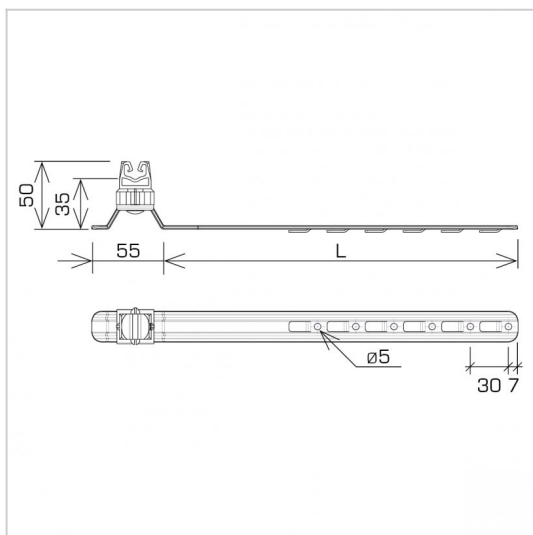


WERSJA MATERIAŁOWA:

miedź

OPIS:

Uchwyt dachówkowy - regulowany służy do budowy zwodów i przewodów odgromowych na dachu wszerz lub wzdłuż dachówki. Montaż uchwyty odbywa się poprzez odgięcie ząbka i wsunięcie uchwyty pomiędzy dachówki lub przykręcenie wkrętami do łąty przez otwory montażowe.



| | |
|-----------------------------|-----------------------------------|
| symbol typ | E374748 AN-19KPN/CU/S-N |
| kolor słupka | RAL 7047 |
| L (mm) | 280 |
| wymiar przewodu (mm) | Ø8 |
| wersja materiałowa | miedź |



AN-KOM 2 Sp. z o.o.
 Inwałd, ul. ks. Władysława
 Bukowińskiego 15
 34-120 Andrychów



an-kom.pl
 biuro@an-kom.pl



tel./fax
 +48 33 875 18 11
 +48 33 870 60 88