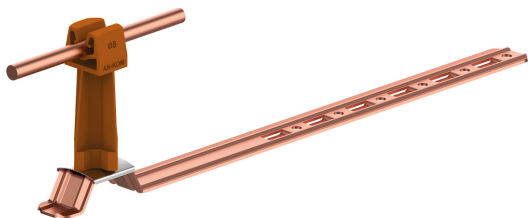


**UCHWYTY DACHÓWKOWE uniwersalny**

**E374728**

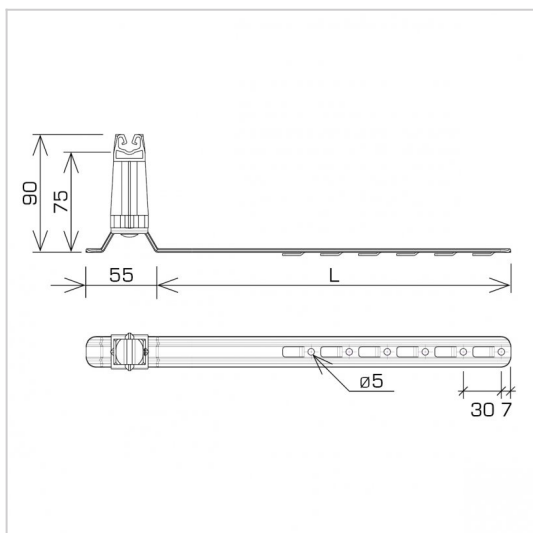


**WERSJA MATERIAŁOWA:**

miedź

**OPIS:**

Uchwyt dachówkowy - regulowany służy do budowy zwodów i przewodów odgromowych na dachu wszerz lub wzdłuż dachówki. Montaż uchwyty odbywa się poprzez odgięcie ząbka i wsunięcie uchwyty pomiędzy dachówki lub przykręcenie wkrętami do łąty przez otwory montażowe.



<b>symbol</b> typ	<b>E374728</b> AN-19KP/CU/-N
<b>kolor słupka</b>	RAL 8004
<b>L (mm)</b>	280
<b>wymiar przewodu (mm)</b>	Ø8
<b>wersja materiałowa</b>	miedź



AN-KOM 2 Sp. z o.o.  
 Inwałd, ul. ks. Władysława  
 Bukowińskiego 15  
 34-120 Andrychów



an-kom.pl  
 biuro@an-kom.pl



tel./fax  
 +48 33 875 18 11  
 +48 33 870 60 88