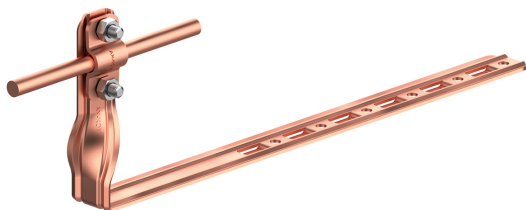


UCHWYTY DACHÓWKOWE regulowany skręcony

E374628

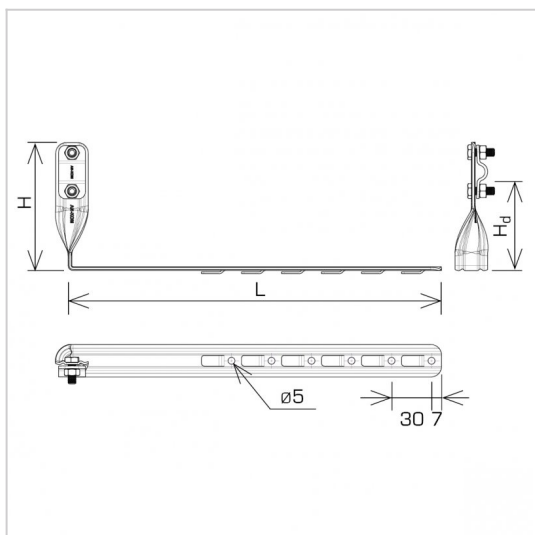


WERSJA MATERIAŁOWA:

miedź

OPIS:

Uchwyt dachówkowy - regulowany, skręcony służy do budowy zwodów i przewodów odgromowych na dachu wzdłuż dachówki. Montaż uchwytu odbywa się poprzez odgięcie ząbka i wsunięcie uchwytu pomiędzy dachówką lub przykręcenie wkrętami do łąty przez otwory montażowe.



symbol typ	E374628 AN-28K/CU/-N
L (mm)	280
H (mm)	116
Hd (mm)	90
wymiar przewodu (mm)	Ø8
wersja materiałowa	miedź



AN-KOM 2 Sp. z o.o.
 Inwałd, ul. ks. Władysława
 Bukowińskiego 15
 34-120 Andrychów



an-kom.pl
 biuro@an-kom.pl



tel./fax
 +48 33 875 18 11
 +48 33 870 60 88