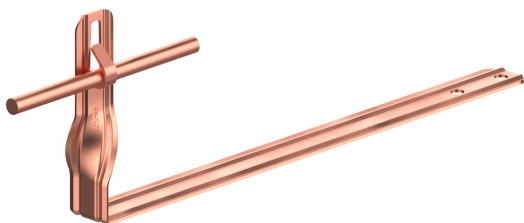


UCHWYTY DACHÓWKOWE uniwersalny skręcony

E374572

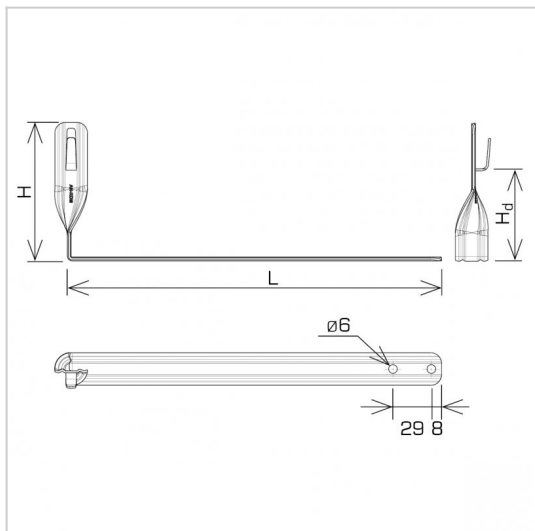


**WERSJA MATERIAŁOWA:**

miedź

**OPIS:**

Uchwyt dachówkowy - uniwersalny, skręcony służy do budowy zwodów i przewodów odgromowych na dachu wzdłuż dachówki. Montaż uchwyty odbywa się poprzez przykręcenie wkrętami do łąty poprzez otwory montażowe.



symbol	<b>E374572</b>
typ	AN-23A/CU/-N
<b>L (mm)</b>	420
<b>H (mm)</b>	104
<b>Hd (mm)</b>	70
<b>wymiar przewodu (mm)</b>	Ø8
<b>wersja materiałowa</b>	miedź



AN-KOM 2 Sp. z o.o.  
Inwałd, ul. ks. Władysława  
Bukowińskiego 15  
34-120 Andrychów



an-kom.pl  
biuro@an-kom.pl



tel./fax  
+48 33 875 18 11  
+48 33 870 60 88