

UCHWYTY DACHÓWKOWE uniwersalny EasyM

E194800



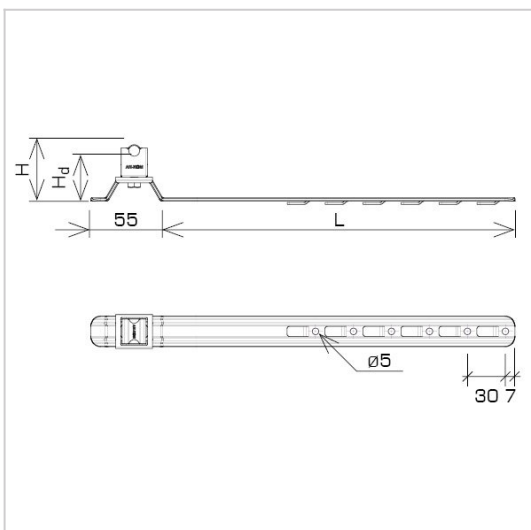
**WERSJA MATERIAŁOWA:**

stal ocynkowana ogniowo

**OPIS:**

Uchwyt dachówkowy - regulowany służy do budowy zwodów i przewodów odgromowych na dachu wzdłuż i wszerz dachówki. Montaż uchwyty odbywa się poprzez odgięcie ząbka i wsunięcie uchwyty pomiędzy dachówki lub przykręcenie wkrętami do łąty przez otwory montażowe.

**Mocowanie przewodu wykonane ze stali nierdzewnej.**



symbol	<b>E194800</b>
typ	AN-21EM/OG/-N
L (mm)	280
H (mm)	48,5
Hd (mm)	36,5
wymiar przewodu (mm)	Ø8
wersja materiałowa	stal ocynkowana ogniowo



AN-KOM 2 Sp. z o.o.  
 Inwałd, ul. ks. Władysława  
 Bukowińskiego 15  
 34-120 Andrychów



an-kom.pl  
 biuro@an-kom.pl



tel./fax  
 +48 33 875 18 11  
 +48 33 870 60 88