

UCHWYTY DACHÓWKOWE regulowany skręcony

E194612

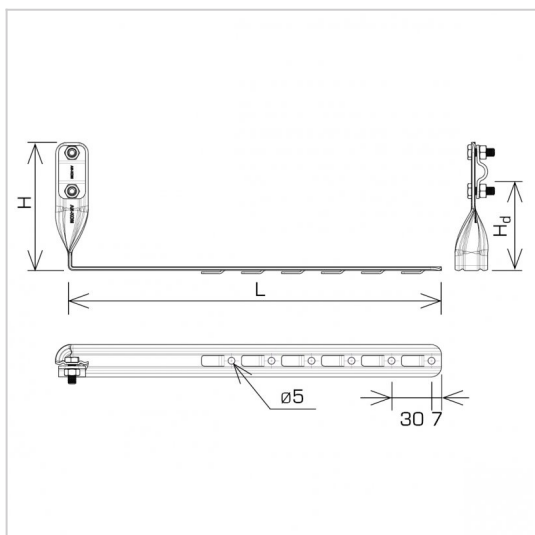


**WERSJA MATERIAŁOWA:**

stal ocynkowana ogniowo

**OPIS:**

Uchwyt dachówkowy - regulowany, skręcony służy do budowy zwodów i przewodów odgromowych na dachu wzdłuż dachówki. Montaż uchwyty odbywa się poprzez odgięcie ząbka i wsunięcie uchwyty pomiędzy dachówki lub przykręcenie wkrętami do łąty przez otwory montażowe.



<b>symbol</b> typ	<b>E194612</b> AN-29KL/OG/-N
<b>L (mm)</b>	420
<b>H (mm)</b>	96
<b>Hd (mm)</b>	70
<b>wymiar przewodu (mm)</b>	Ø8
<b>wersja materiałowa</b>	stal ocynkowana ogniowo



AN-KOM 2 Sp. z o.o.  
Inwałd, ul. ks. Władysława  
Bukowińskiego 15  
34-120 Andrychów



an-kom.pl  
biuro@an-kom.pl



tel./fax  
+48 33 875 18 11  
+48 33 870 60 88