

UCHWYTY DACHÓWKOWE uniwersalny prosty

E194552

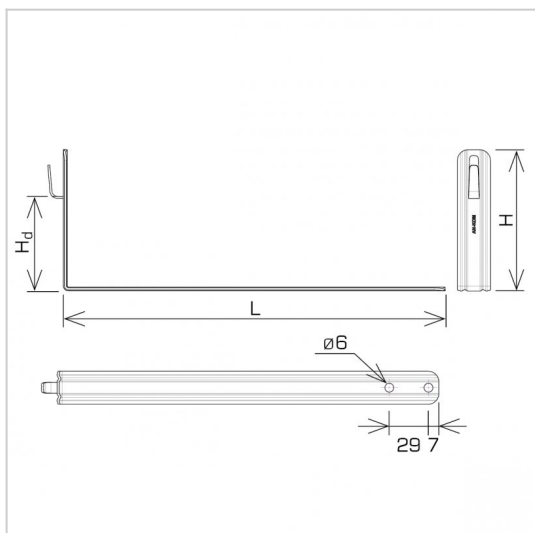


WERSJA MATERIAŁOWA:

stal ocynkowana ogniowo

OPIS:

Uchwyt dachówkowy - uniwersalny, prosty służy do budowy zwodów i przewodów odgromowych na dachu wszczepiając go w dachówkę. Montaż uchwyty odbywa się poprzez przykręcenie wkrętami do łąty poprzez otwory montażowe.



symbol	E194552
typ	AN-20/OG/-N
L (mm)	420
H (mm)	124
Hd (mm)	90
wymiar przewodu (mm)	Ø8
wersja materiałowa	stal ocynkowana ogniowo



AN-KOM 2 Sp. z o.o.
Inwałd, ul. ks. Władysława
Bukowińskiego 15
34-120 Andrychów



an-kom.pl
biuro@an-kom.pl



tel./fax
+48 33 875 18 11
+48 33 870 60 88