

UCHWYTY DACHÓWKOWE regulowany skręcony

E194532

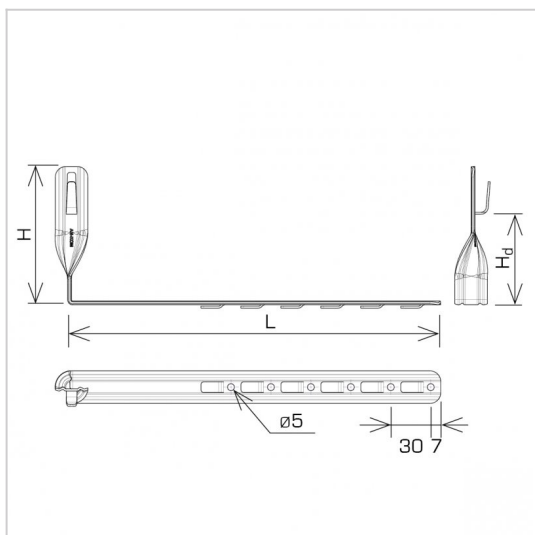


WERSJA MATERIAŁOWA:

stal ocynkowana ogniowo

OPIS:

Uchwyt dachówkowy - regulowany, skręcony służy do budowy zwodów i przewodów odgromowych na dachu wzdłuż dachówki. Montaż uchwyty odbywa się poprzez odgięcie ząbka i wsunięcie uchwyty pomiędzy dachówki lub przykręcenie wkrętami do łąty przez otwory montażowe.



symbol typ	E194532 AN-22K/OG/-N
L (mm)	280
H (mm)	124
Hd (mm)	90
wymiar przewodu (mm)	Ø8
wersja materiałowa	stal ocynkowana ogniowo



AN-KOM 2 Sp. z o.o.
 Inwałd, ul. ks. Władysława
 Bukowińskiego 15
 34-120 Andrychów



an-kom.pl
 biuro@an-kom.pl



tel./fax
 +48 33 875 18 11
 +48 33 870 60 88