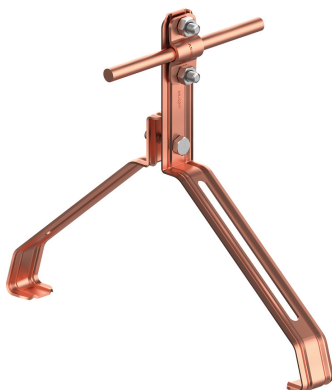


UCHWYTY GĄSIOROWE profilowane

D373332

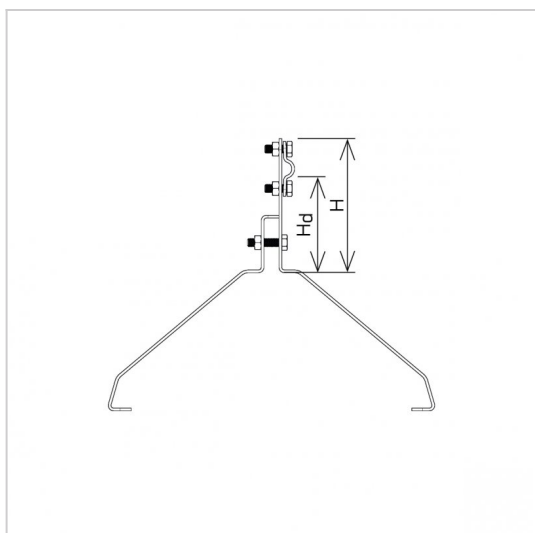


WERSJA MATERIAŁOWA:

miedź

OPIS:

Uchwyty gąsiorowe profilowane dedykowane są do konkretnych gąsiorów. Dobór uchwyty odbywa się na podstawie nazwy producenta i gąsiora. W przypadku uchwyty na blachodachówkę dobór uchwyty odbywa się na podstawie zawartych wymiarów w karcie produktu.



symbol typ	D373332 AN-1510/CU/-N
PRODUCENT nazwa gąsiora	KORAMIC Actua
H (mm)	96
Hd (mm)	70
wzór	wzór 19
wymiar przewodu (mm)	Ø8
wersja materiałowa	miedź



AN-KOM 2 Sp. z o.o.
Inwałd, ul. ks. Władysława
Bukowińskiego 15
34-120 Andrychów



an-kom.pl
biuro@an-kom.pl



tel./fax
+48 33 875 18 11
+48 33 870 60 88