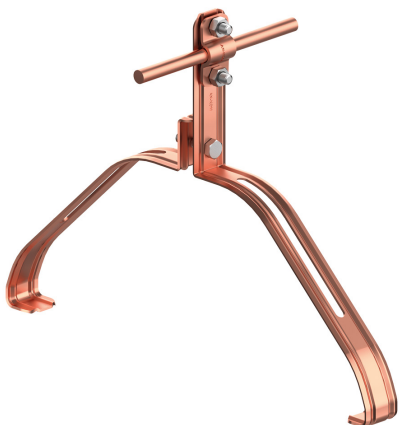


**UCHWYTY GĄSIOROWE profilowane**

**D373324**

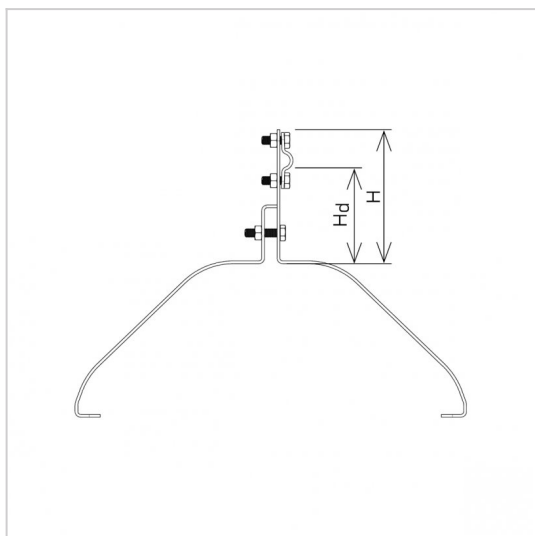


**WERSJA MATERIAŁOWA:**

miedź

**OPIS:**

Uchwyty gąsiorowe profilowane dedykowane są do konkretnych gąsiorów. Dobór uchwyty odbywa się na podstawie nazwy producenta i gąsiora. W przypadku uchwyty na blachodachówkę dobór uchwyty odbywa się na podstawie zawartych wymiarów w karcie produktu.



<b>symbol</b> typ	<b>D373324</b> AN-152N/CU/-N
<b>PRODUCENT nazwa gąsiora</b>	ROBEN Bergamo
<b>H (mm)</b>	96
<b>Hd (mm)</b>	70
<b>wzór</b>	wzór 38
<b>wymiar przewodu (mm)</b>	Ø8
<b>wersja materiałowa</b>	miedź



AN-KOM 2 Sp. z o.o.  
 Inwałd, ul. ks. Władysława  
 Bukowińskiego 15  
 34-120 Andrychów



an-kom.pl  
 biuro@an-kom.pl



tel./fax  
 +48 33 875 18 11  
 +48 33 870 60 88