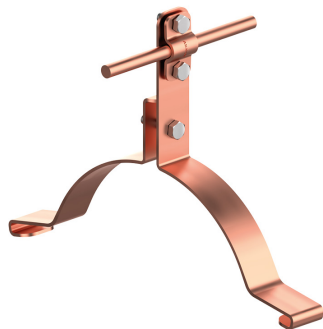


UCHWYTY gąsiorowe profilowane

D373144

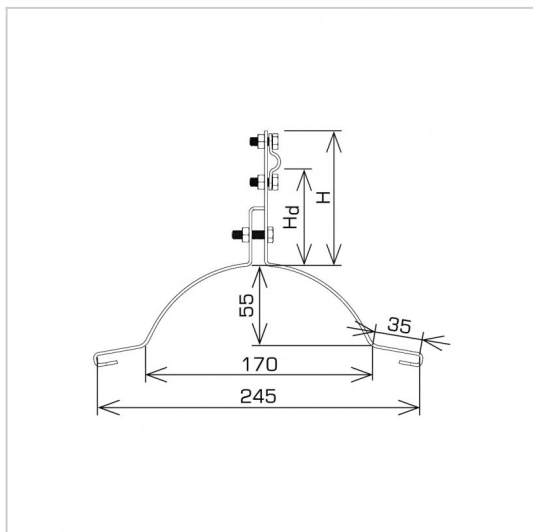


WERSJA MATERIAŁOWA:

miedź

OPIS:

Uchwyty gąsiorowe profilowane dedykowane są do konkretnych gąsiorów. Dobór uchwyty odbywa się na podstawie nazwy producenta i gąsiora. W przypadku uchwyty na blachodachówkę dobór uchwyty odbywa się na podstawie zawartych wymiarów w karcie produktu.



symbol	D373144
typ	AN-151H/CU/
PRODUCENT nazwa gąsiora	NA BLACHODACHÓWKĘ (wzór uchwyty w karcie produktu)
H (mm)	96
Hd (mm)	70
wzór	wzór 14
wymiar przewodu (mm)	Ø8
wersja materiałowa	miedź



AN-KOM 2 Sp. z o.o.
 Inwałd, ul. ks. Władysława
 Bukowińskiego 15
 34-120 Andrychów



an-kom.pl
 biuro@an-kom.pl



tel./fax
 +48 33 875 18 11
 +48 33 870 60 88