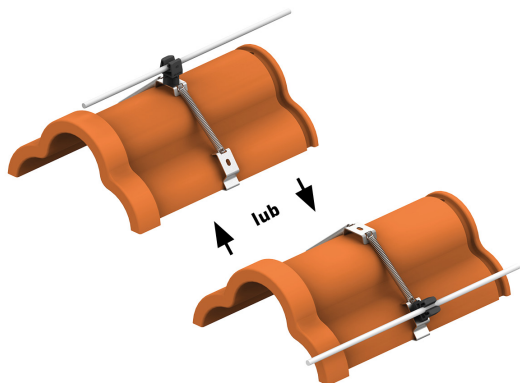


UCHWYTY GAŚIOROWE sprężynowy

D283348

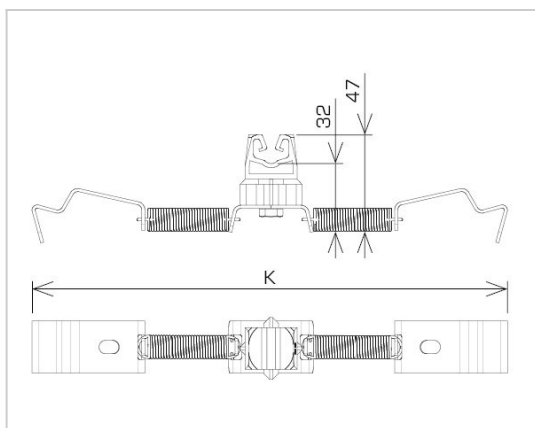


WERSJA MATERIAŁOWA:

stal nierdzewna kwasoodporna V4A

OPIS:

Uchwyt gaśiorowy sprężynowy pasuje do każdego kształtu gaśiora. Mocowanie uchwyty odbywa się poprzez zahaczenie jednego zaczepu pod spodem gaśiora oraz przez naciągnięcie sprężyny i zahaczenie drugiego zaczepu po drugiej stronie gaśiora.



symbol typ	D283348 AN-153BN/OH/C
kolor słupka	RAL 9005
K (zakres zacisku)	245 - 415
wersja materiałowa	stal nierdzewna kwasoodporna V4A



AN-KOM 2 Sp. z o.o.
 Inwałd, ul. ks. Władysława
 Bukowińskiego 15
 34-120 Andrychów



an-kom.pl
 biuro@an-kom.pl



tel./fax
 +48 33 875 18 11
 +48 33 870 60 88