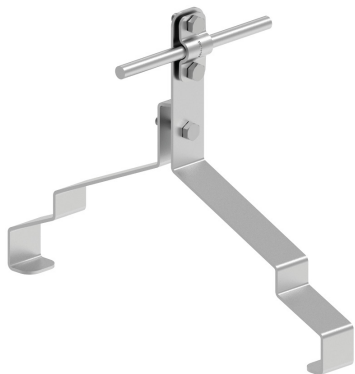


UCHWYTY GĄSIOROWE profilowane

D283188

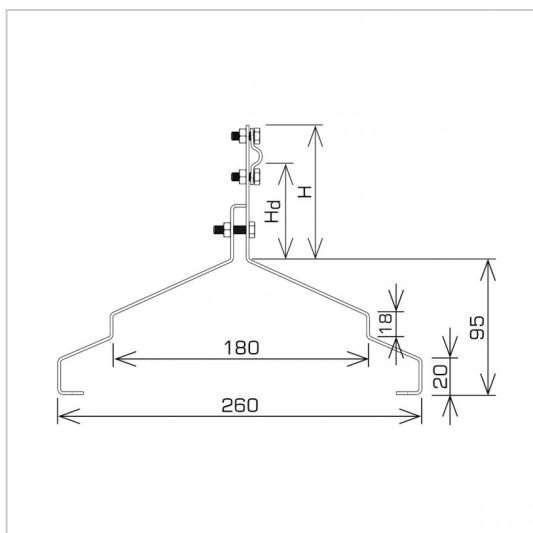


WERSJA MATERIAŁOWA:

stal nierdzewna kwasoodporna V4A

OPIS:

Uchwyty gąsiorowe profilowane dedykowane są do konkretnych gąsiorów. Dobór uchwyty odbywa się na podstawie nazwy producenta i gąsiora. W przypadku uchwyty na blachodachówkę dobór uchwyty odbywa się na podstawie zawartych wymiarów w karcie produktu.



| | |
|--------------------------------|----------------------------------|
| symbol typ | D283188 AN-151W/OH/ |
| PRODUCENT nazwa gąsiora | CREATON Kapstadt |
| H (mm) | 96 |
| Hd (mm) | 70 |
| wzór | wzór 25 |
| wymiar przewodu (mm) | Ø8 |
| wersja materiałowa | stal nierdzewna kwasoodporna V4A |



AN-KOM 2 Sp. z o.o.
 Inwałd, ul. ks. Władysława
 Bukowińskiego 15
 34-120 Andrychów



an-kom.pl
 biuro@an-kom.pl



tel./fax
 +48 33 875 18 11
 +48 33 870 60 88