

UCHWYTY GĄSIOROWE profilowane

D283140

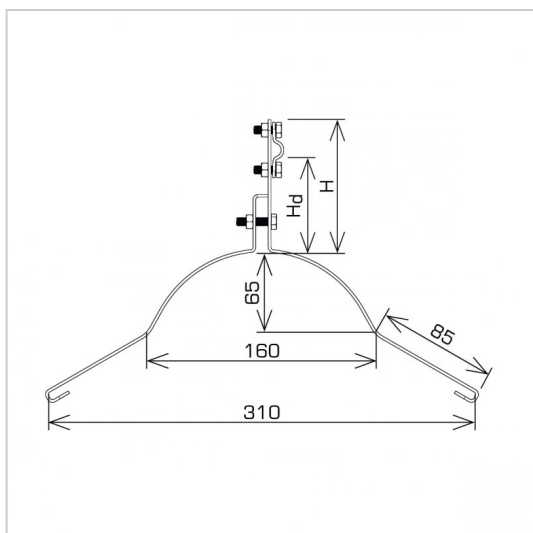


**WERSJA MATERIAŁOWA:**

stal nierdzewna kwasoodporna V4A

**OPIS:**

Uchwyty gąsiorowe profilowane dedykowane są do konkretnych gąsiorów. Dobór uchwytu odbywa się na podstawie nazwy producenta i gąsiora. W przypadku uchwytu na blachodachówkę dobór uchwytu odbywa się na podstawie zawartych wymiarów w karcie produktu.



symbol typ	<b>D283140</b> AN-151F/OH/
PRODUCENT nazwa gąsiora	NA BLACHODACHÓWKĘ (wzór uchwytu w karcie produktu)
H (mm)	96
Hd (mm)	70
wzór	wzór 13
wymiar przewodu (mm)	Ø8
wersja materiałowa	stal nierdzewna kwasoodporna V4A



AN-KOM 2 Sp. z o.o.  
Inwałd, ul. ks. Władysława  
Bukowińskiego 15  
34-120 Andrychów



an-kom.pl  
biuro@an-kom.pl



tel./fax  
+48 33 875 18 11  
+48 33 870 60 88