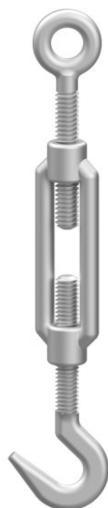


UCHWYTY DO NACIĄGÓW ŚRUBY NACIĄGOWE śruba rzymska hak - ucho

C942400

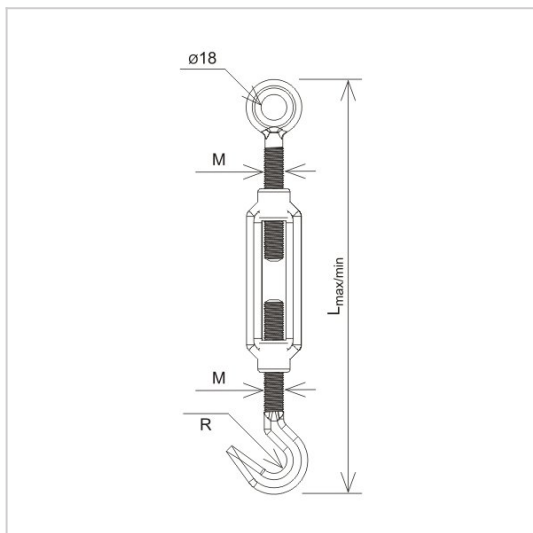


WERSJA MATERIAŁOWA:

ocynk galwaniczny

OPIS:

Śruby rzymskie hak - ucho w połączeniu z uchwytami naciągowymi pozwalają budować instalacje odgromowe naciągowe.



symbol	C942400
typ	AN-56A/OC/
Lmax/min (mm)	320 / 230
R (mm)	8
M (mm)	12
wersja materiałowa	ocynk galwaniczny



AN-KOM 2 Sp. z o.o.
Inwałd, ul. ks. Władysława
Bukowińskiego 15
34-120 Andrychów



an-kom.pl
biuro@an-kom.pl



tel./fax
+48 33 875 18 11
+48 33 870 60 88