

UCHWYTY NA DRUT ŚCIENNE wkręcany

C462348



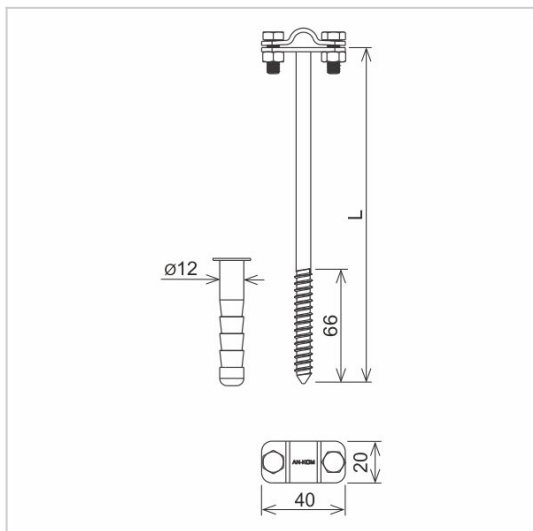
**WERSJA MATERIAŁOWA:**

malowane

**OPIS:**

Uchwyt wkręcany do prowadzenia przewodu odgromowego po elewacji, konstrukcjach drewnianych.

DOSTĘPNE W KOLORACH



|                             |                |
|-----------------------------|----------------|
| <b>symbol</b>               | <b>C462348</b> |
| typ                         | AN-43/LA/      |
| <b>L (mm)</b>               | 210            |
| <b>wymiar przewodu (mm)</b> | Ø8             |
| <b>wersja materiałowa</b>   | malowane       |



AN-KOM 2 Sp. z o.o.  
Inwałd, ul. ks. Władysława  
Bukowińskiego 15  
34-120 Andrychów



an-kom.pl  
biuro@an-kom.pl



tel./fax  
+48 33 875 18 11  
+48 33 870 60 88