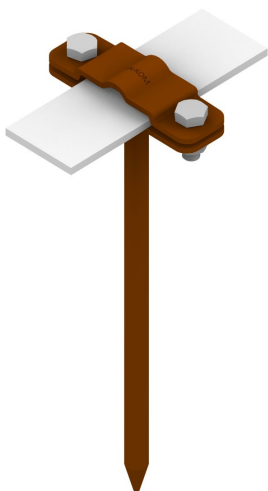


UCHWYTY NA BEDNARKE ŚCIENNE wbijany

C462280



**WERSJA MATERIAŁOWA:**

malowane

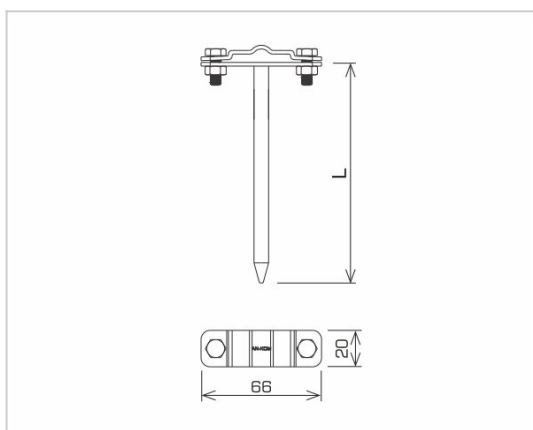
**OPIS:**

Do prowadzenia przewodów płaskich (bednarki) po ścianie lub fundamencie. Uchwyt przeznaczony do konstrukcji drewnianych. Montaż odbywa się poprzez wbijanie uchwytu do podłoża.

\*B – maksymalna szerokość bednarki

Uchwyt służy również do montażu przewodu okrągłego.

DOSTĘPNE W KOLORACH



<b>symbol</b> typ	<b>C462280</b> AN-32A/LA/
<b>L (mm)</b>	120
<b>wymiar przewodu (mm)</b>	B* do 30 lub Ø8
<b>wersja materiałowa</b>	malowane



AN-KOM 2 Sp. z o.o.  
Inwałd, ul. ks. Władysława  
Bukowińskiego 15  
34-120 Andrychów



an-kom.pl  
biuro@an-kom.pl



tel./fax  
+48 33 875 18 11  
+48 33 870 60 88