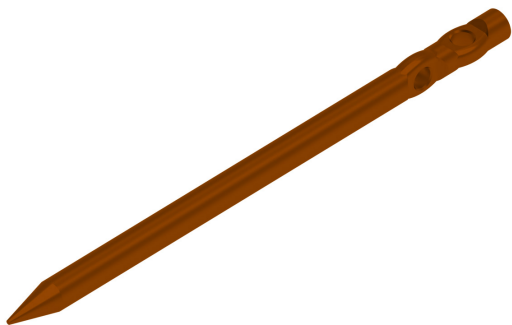


UCHWYTY DO NACIĄGÓW UCHWYTY NACIĄGOWE wbijane podwójne

C462232



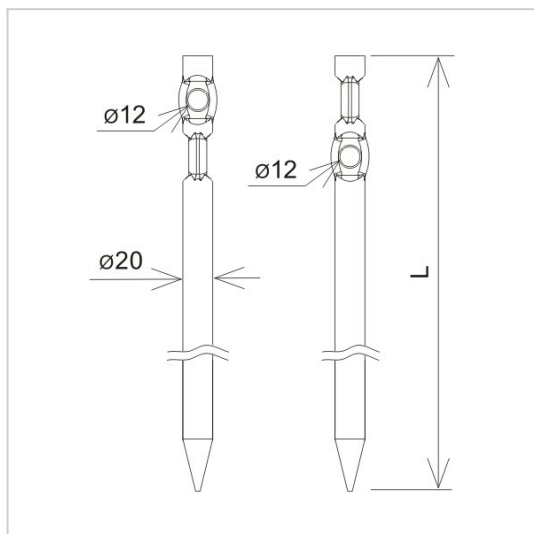
WERSJA MATERIAŁOWA:

malowane

OPIS:

Uchwyty do naciągów wbijane z dwoma otworami.

DOSTĘPNE W KOLORACH



symbol	C462232
typ	AN-31D/LA/
L (mm)	400
wersja materiałowa	malowane



AN-KOM 2 Sp. z o.o.
Inwałd, ul. ks. Władysława
Bukowińskiego 15
34-120 Andrychów



an-kom.pl
biuro@an-kom.pl



tel./fax
+48 33 875 18 11
+48 33 870 60 88