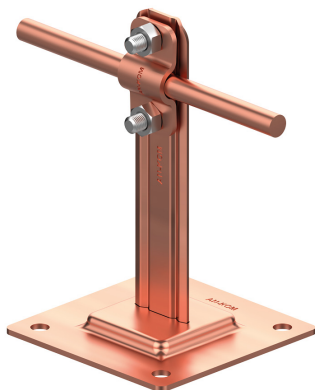


UCHWYTY NA BLACHĘ, GONT na płytce stalowej

C372644

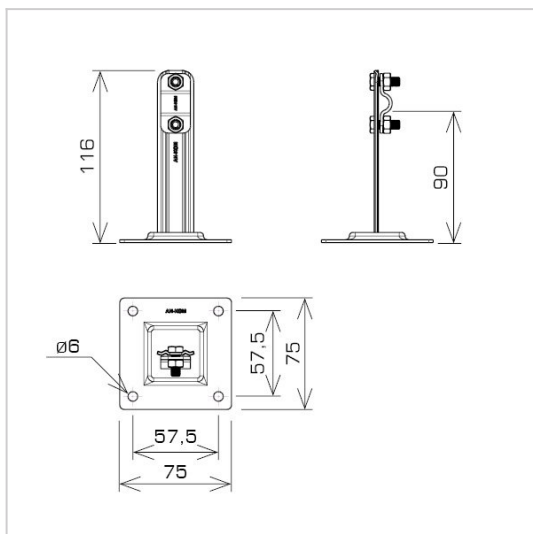


WERSJA MATERIAŁOWA:

miedź

OPIS:

Do montażu przewodu odgromowego na dachach, attykach, nadbudówkach pokrytych papą, blachą.



| | |
|-----------------------------|----------------|
| symbol | C372644 |
| typ | AN-11G/CU/-N |
| wymiar przewodu (mm) | Ø8 |
| wersja materiałowa | miedź |



AN-KOM 2 Sp. z o.o.
 Inwałd, ul. ks. Władysława
 Bukowińskiego 15
 34-120 Andrychów



an-kom.pl
 biuro@an-kom.pl



tel./fax
 +48 33 875 18 11
 +48 33 870 60 88