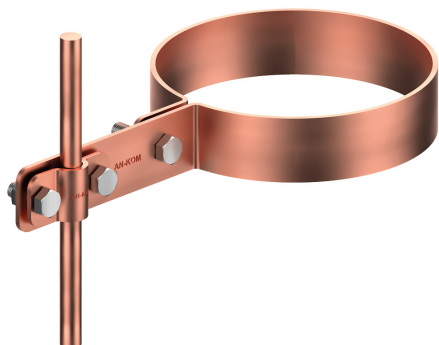


UCHWYTY RYNNOWE na rurę spustową

C372516

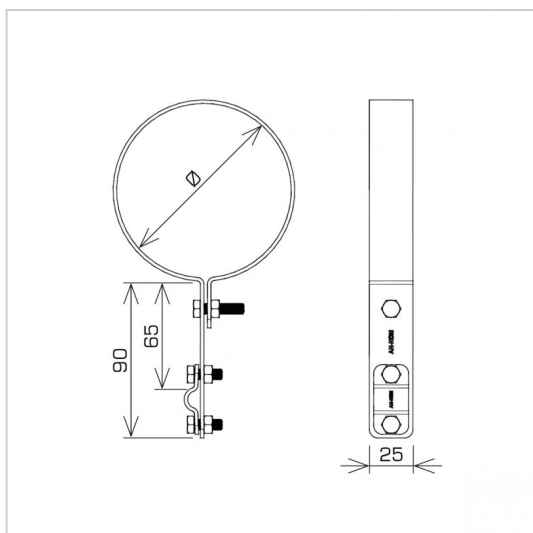


WERSJA MATERIAŁOWA:

miedź

OPIS:

Prowadzenie zwodów pionowych wzdłuż rury spustowej.



| | |
|----------------------|----------------|
| symbol | C372516 |
| typ | AN-70B/CU/ |
| Ø (mm) | 70 |
| wymiar przewodu (mm) | Ø8 |
| wersja materiałowa | miedź |



AN-KOM 2 Sp. z o.o.
Inwałd, ul. ks. Władysława
Bukowińskiego 15
34-120 Andrychów



an-kom.pl
biuro@an-kom.pl



tel./fax
+48 33 875 18 11
+48 33 870 60 88