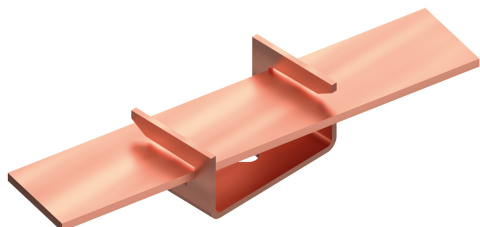


UCHWYTY NA BEDNARKE ŚCIENNE przykręcany

C372460



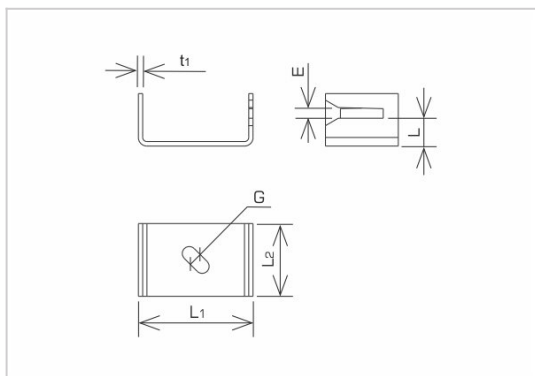
**WERSJA MATERIAŁOWA:**

miedź

**OPIS:**

Do prowadzenia przewodów płaskich (bednarki) bez dystansu po ścianie lub fundamencie. Montaż uchwyty do podłoża za pomocą kołka rozporowego.

\*B - maksymalna szerokość bednarki



symbol	<b>C372460</b>
typ	AN-59A/CU/
wymiar przewodu (mm)	B* do 30
L1 / L2 (mm)	54 / 34
L (mm)	13
t1 (mm)	2
E (mm)	4
G (mm)	6
wersja materiałowa	miedź



AN-KOM 2 Sp. z o.o.  
Inwałd, ul. ks. Władysława  
Bukowińskiego 15  
34-120 Andrychów



an-kom.pl  
biuro@an-kom.pl



tel./fax  
+48 33 875 18 11  
+48 33 870 60 88