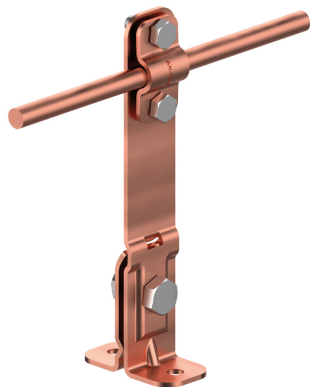


UCHWYTY NA BLACHĘ, PAPE, GONT na felc prosty

**C372076**

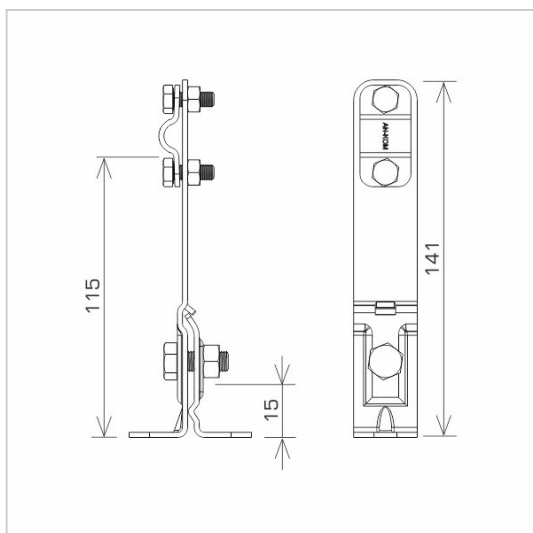


**WERSJA MATERIAŁOWA:**

miedź

**OPIS:**

Służą do montażu przewodów odgromowych na dachach pokrytych blachą wzdłuż felcu.



symbol	<b>C372076</b>
typ	AN-10A/CU/
wymiar przewodu (mm)	Ø8
wersja materiałowa	miedź



AN-KOM 2 Sp. z o.o.  
Inwałd, ul. ks. Władysława  
Bukowińskiego 15  
34-120 Andrychów



an-kom.pl  
biuro@an-kom.pl



tel./fax  
+48 33 875 18 11  
+48 33 870 60 88