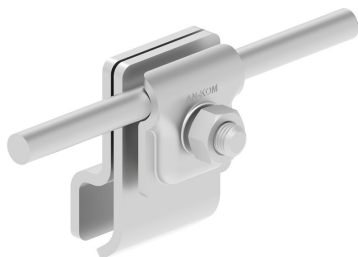


UCHWYTY NA BLACHĘ, PAPE, GONT na rąbek

C282568

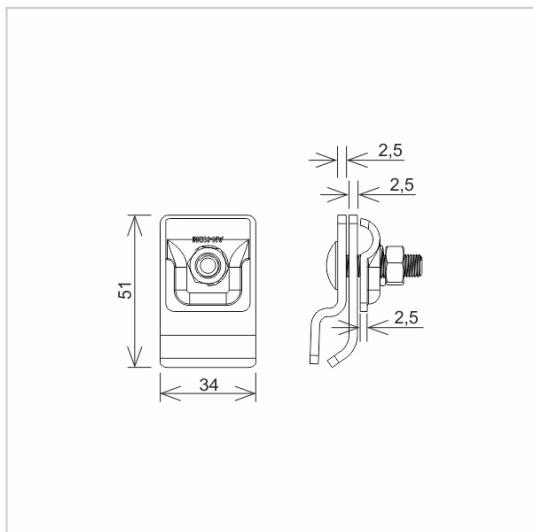


WERSJA MATERIAŁOWA:

stal nierdzewna kwasoodporna V4A

OPIS:

Montaż przewodów na dachach pokrytych blachą na rąbek. Bezinwazyjny montaż uchwytu do rąbka eliminuje ewentualne przecieki wody w miejscach jego montażu. Prowadzenie przewodu wzdłuż dachu.



symbol typ	C282568 AN-06J/OH/
wymiar przewodu (mm)	Ø8
wersja materiałowa	stal nierdzewna kwasoodporna V4A



AN-KOM 2 Sp. z o.o.
 Inwałd, ul. ks. Władysława
 Bukowińskiego 15
 34-120 Andrychów



an-kom.pl
 biuro@an-kom.pl



tel./fax
 +48 33 875 18 11
 +48 33 870 60 88