

**UCHWYTY NA DRUT przykręcany**

**C282164**

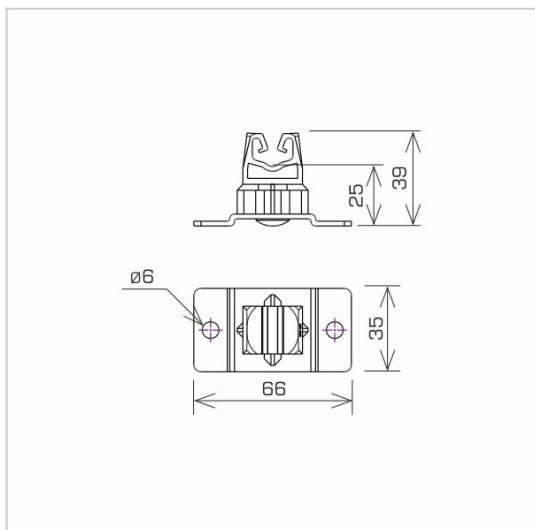


**WERSJA MATERIAŁOWA:**

stal nierdzewna kwasoodporna V4A

**OPIS:**

Uchwyt przykręcany do prowadzenia przewodu odgromowego po elewacji, konstrukcjach drewnianych.



<b>symbol</b> typ	<b>C282164</b> AN-11UN/OH/S
<b>kolor słupka</b>	RAL 7047
<b>wymiar przewodu (mm)</b>	Ø8
<b>wersja materiałowa</b>	stal nierdzewna kwasoodporna V4A



AN-KOM 2 Sp. z o.o.  
 Inwałd, ul. ks. Władysława  
 Bukowińskiego 15  
 34-120 Andrychów



an-kom.pl  
 biuro@an-kom.pl



tel./fax  
 +48 33 875 18 11  
 +48 33 870 60 88