

UCHWYTY UNIWERSALNE uniwersalne do rur i przewodów

C192720

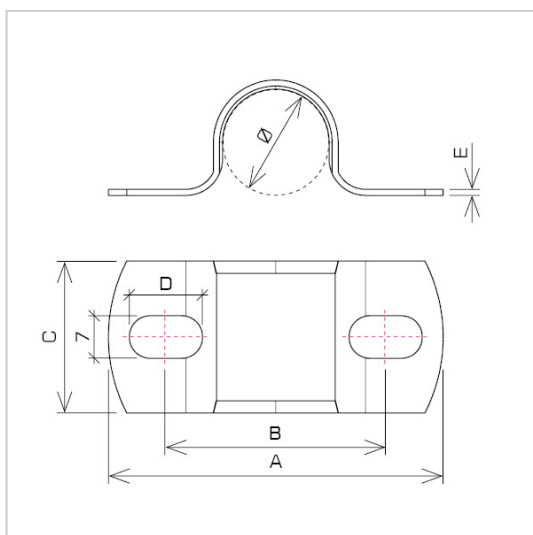


**WERSJA MATERIAŁOWA:**

stal ocynkowana ogniowo

**OPIS:**

Przeznaczony do mocowania rur / przewodów, oferowany w szerokiej gamie rozmiarów.



symbol	<b>C192720</b>
typ	AN-RU10/OG/
Ø (mm)	30
A (mm)	72
B (mm)	53
C (mm)	30
D (mm)	12
E (mm)	1,5
wersja materiałowa	stal ocynkowana ogniowo



AN-KOM 2 Sp. z o.o.  
Inwałd, ul. ks. Władysława  
Bukowińskiego 15  
34-120 Andrychów



an-kom.pl  
biuro@an-kom.pl



tel./fax  
+48 33 875 18 11  
+48 33 870 60 88