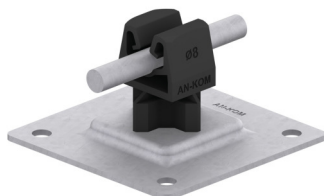


UCHWYTY NA BLACHĘ, GONT na płycie stalowej

C192664



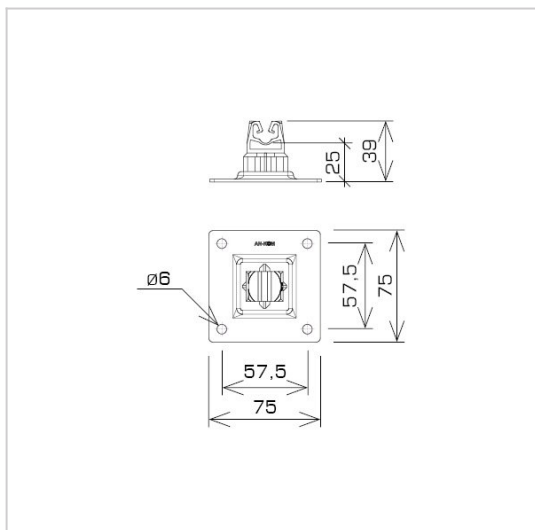
**WERSJA MATERIAŁOWA:**

stal ocynkowana ogniowo

**OPIS:**

Do montażu przewodu odgromowego na dachach, attykach, nadbudówkach pokrytych papą, blachą.

**Mocowanie przewodu wykonane z tworzywa.**



<b>symbol</b> typ	<b>C192664</b> AN-11PN/OG/C-N
<b>kolor słupka</b>	RAL 9005
<b>wymiar przewodu (mm)</b>	Ø8
<b>wersja materiałowa</b>	stal ocynkowana ogniowo



AN-KOM 2 Sp. z o.o.  
 Inwałd, ul. ks. Władysława  
 Bukowińskiego 15  
 34-120 Andrychów



an-kom.pl  
 biuro@an-kom.pl



tel./fax  
 +48 33 875 18 11  
 +48 33 870 60 88