

PRZEWODY ODGROMOWE uchwyt przewodu PVC

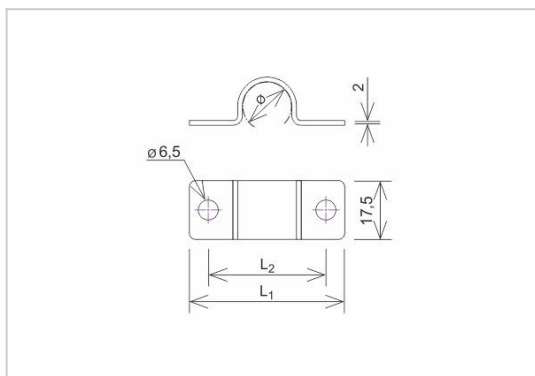
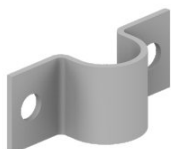
C192620

**WERSJA MATERIAŁOWA:**

stal ocynkowana ogniowo

**OPIS:**

Uchwyt służy do mocowania przewodu PVC do ściany budynku, płaskich powierzchni. Zaleca się stosowanie uchwytu co 1 metr.



<b>symbol</b> typ	<b>C192620</b> AN-UR3/OG/
<b>L1 (mm)</b>	55
<b>L2 (mm)</b>	41
<b>Ø (mm)</b>	11
<b>wersja materiałowa</b>	stal ocynkowana ogniowo



AN-KOM 2 Sp. z o.o.  
Inwałd, ul. ks. Władysława  
Bukowińskiego 15  
34-120 Andrychów



an-kom.pl  
biuro@an-kom.pl



tel./fax  
+48 33 875 18 11  
+48 33 870 60 88