

UCHWYTY NA BEDNARKE ŚCIENNE przykręcany

C192460



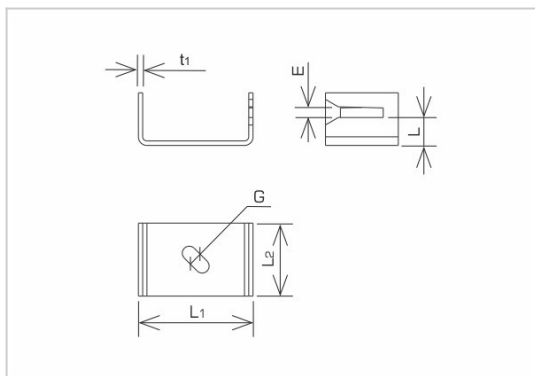
**WERSJA MATERIAŁOWA:**

stal ocynkowana ogniowo

**OPIS:**

Do prowadzenia przewodów płaskich (bednarki) bez dystansu po ścianie lub fundamencie. Montaż uchwyty do podłoża za pomocą kołka rozporowego.

\*B - maksymalna szerokość bednarki



<b>symbol</b> typ	<b>C192460</b> AN-59A/OG/
<b>wymiar przewodu (mm)</b>	B* do 30
<b>L1 / L2 (mm)</b>	54 / 34
<b>L (mm)</b>	13
<b>t1 (mm)</b>	2
<b>E (mm)</b>	4
<b>G (mm)</b>	6
<b>wersja materiałowa</b>	stal ocynkowana ogniowo



AN-KOM 2 Sp. z o.o.  
Inwałd, ul. ks. Władysława  
Bukowińskiego 15  
34-120 Andrychów



an-kom.pl  
biuro@an-kom.pl



tel./fax  
+48 33 875 18 11  
+48 33 870 60 88