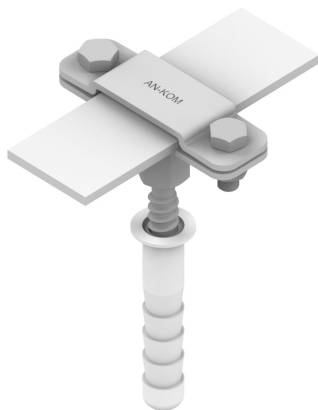


UCHWYTY NA BEDNARKĘ wkręcany

C192436



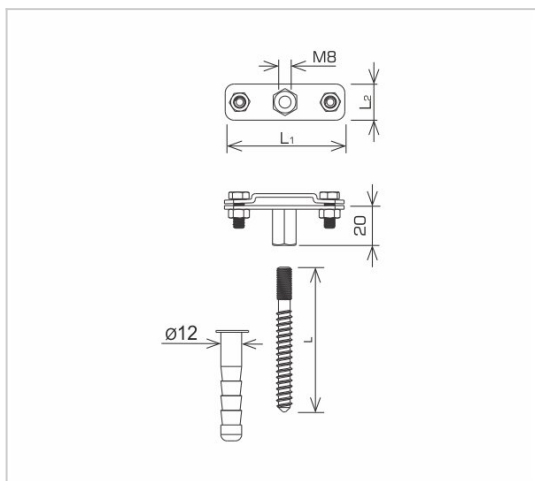
WERSJA MATERIAŁOWA:

stal ocynkowana ogniowo

OPIS:

Uchwyt do montażu przewodu płaskiego (bednarki) z kołkiem rozporowym w komplecie. Montaż do ściany lub fundamentu.

*B - maksymalna szerokość bednarki



symbol typ	C192436 AN-58C/OG/
L (mm)	160
wymiar przewodu (mm)	B* do 30
L1 (mm)	66
L2 (mm)	20
wersja materiałowa	stal ocynkowana ogniowo



AN-KOM 2 Sp. z o.o.
 Inwałd, ul. ks. Władysława
 Bukowińskiego 15
 34-120 Andrychów



an-kom.pl
 biuro@an-kom.pl



tel./fax
 +48 33 875 18 11
 +48 33 870 60 88